



МЕБЕЛИК

МЕБЕЛЬНАЯ КОМПАНИЯ

ТЕЛ.: 8(499)124-00-33, 124-77-17, WWW.MEBELIK.RU
117218, Москва, ул. Кржижановского, д.15, корп.5, офис 508



«Рио 1»

Столик
журнальный



ГОСТ 16371-93
«Мебель.
Общие технические
условия»

Сертификат
№ РОСС RU. ДМ46.Н00643
Изготовитель: ООО «ПолиАрт»
152610, г. Углич, Ростовское шоссе, 21

ГАРАНТИЙНЫЙ СРОК
- 24 месяца со дня приобретения
СРОК СЛУЖБЫ при правильной эксплуатации
- не менее **10 лет**

Паспорт

КОМПЛЕКТНОСТЬ

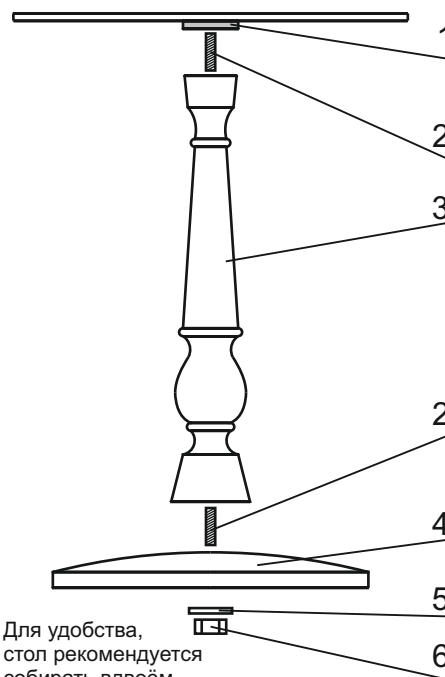
1. Столешница стеклянная с пятаком - 1 шт.
2. Шпилька - 2 шт.
3. Стойка деревянная - 1 шт.
4. Основание - 1 шт.
5. Шайба - 1 шт.
6. Гайка - 1 шт.

РЕКОМЕНДАЦИИ ПО СБОРКЕ СТОЛА:

- Вверните шпильку (2) снизу стойки деревянной (3). (см. рисунок)
- Прикрутите стойку деревянную (3) к основанию (4) при помощи шайбы (5) и гайки (6)
- Вверните вторую шпильку (2) в металлический пятак на столешнице (1)
- Прикрутите столешницу (1) к стойке деревянной (2)

ВНИМАНИЕ!

Очень сильное затягивание не придаст жёсткости конструкции, но может вызвать повреждение крепёжного узла.



! Для удобства, стол рекомендуется собирать вдвоём.

УСЛОВИЯ ЭКСПЛУАТАЦИИ:

При эксплуатации столов стеклянных необходимо соблюдать следующие меры предосторожности:

- Избегать ударов по столешнице и полке столика;
- Не передвигать столик за столешницу;
- Не ставить предметы, температура которых выше +60°C;
- Избегать соприкосновения силикатного клея, щелочей, абразивных материалов со стеклянными деталями стола;
- Предельная нагрузка на детали из стекла, приложенная в центре столешницы:
Толщиной 6 мм - 40,8 даН (40 кгс)
Толщиной 8 мм - 44,1 даН (45 кгс)
Толщиной 10 мм - 49,0 даН (50 кгс)

ГАРАНТИИ ИЗГОТОВИТЕЛЯ:

1. Гарантийный срок эксплуатации столов для общественных помещений - 18 мес.
Для помещений бытового назначения - 24 мес.
2. Гарантийный срок при розничной распродаже через торговую сеть исчисляются со дня продажи.
3. Комплектность и качество товара проверяется в момент покупки, затем претензии не принимаются.



МЕБЕЛИК

МЕБЕЛЬНАЯ КОМПАНИЯ

ТЕЛ.: 8(499)124-00-33, 124-77-17, WWW.MEBELIK.RU
117218, Москва, ул. Кржижановского, д.15, корп.5, офис 508



«Рио 2»

Столик
журнальный



ГОСТ 16371-93
«Мебель.
Общие технические
условия»

Сертификат
№ РОСС RU. ДМ46.Н00643
Изготовитель: ООО «ПолиАрт»
152610, г. Углич, Ростовское шоссе, 21

ГАРАНТИЙНЫЙ СРОК
- 24 месяца со дня приобретения
СРОК СЛУЖБЫ при правильной эксплуатации
- не менее **10 лет**

Паспорт КОМПЛЕКТНОСТЬ

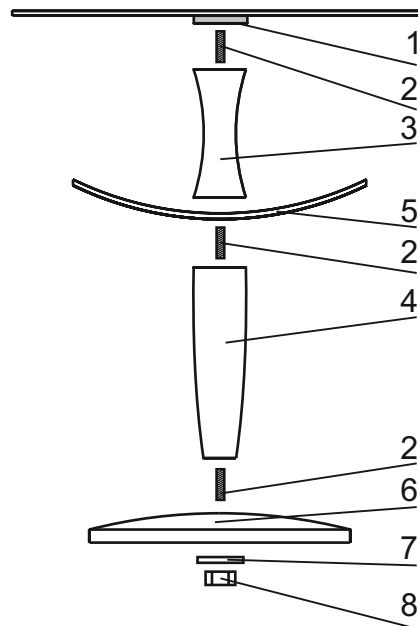
1. Столешница стеклянная с пятаком - 1 шт.
2. Шпилька - 3 шт.
3. Стойка верхняя- 1 шт.
4. Стойка нижняя- 1 шт.
5. Полка фанерная -1шт.
6. Основание - 1 шт.
7. Шайба - 1 шт.
8. Гайка - 1 шт.

РЕКОМЕНДАЦИИ ПО СБОРКЕ СТОЛА:

- Вверните **шпильку (2)** снизу **стойки нижней (4)**. (см. рисунок)
- **Прикрутите стойку нижнюю (4)** к **основанию (6)** при помощи **шайбы (7)** и **гайки (8)**
- Вверните **вторую шпильку (2)** сверху **стойки нижней (4)**
- Оденьте полку **фанерную (5)** на **шпильку (2)**
- Закрутите **стойку верхнюю (3)**
- Вверните **третью шпильку (2)** в **металлический пятак** на **столешнице (1)**
- Прикрутите **столешницу (1)** к **стойке верхней (3)**

ВНИМАНИЕ!

Очень сильное затягивание не придаст жёсткости конструкции, но может вызвать повреждение крепёжного узла.



! Для удобства, стол рекомендуется собирать вдвоём.

УСЛОВИЯ ЭКСПЛУАТАЦИИ:

При эксплуатации столов стеклянных необходимо соблюдать следующие меры предосторожности:

- Избегать ударов по столешнице и полке столика;
- Не передвигать столик за столешницу;
- Не ставить предметы, температура которых выше +60°C;
- Избегать соприкосновения силикатного клея, щелочей, абразивных материалов со стеклянными деталями стола;
- Предельная нагрузка на детали из стекла, приложенная в центре столешницы:
Толщиной 6 мм - 40,8 гаН (40 кгс)
Толщиной 8 мм - 44,1 гаН (45 кгс)
Толщиной 10 мм - 49,0 гаН (50 кгс)

ГАРАНТИИ ИЗГОТОВИТЕЛЯ:

1. Гарантийный срок эксплуатации столов для общественных помещений - 18 мес.
Для помещений бытового назначения - 24 мес.
2. Гарантийный срок при розничной распродаже через торговую сеть исчисляются со дня продажи.
3. Комплектность и качество товара проверяется в момент покупки, затем претензии не принимаются.



МЕБЕЛИК
МЕБЕЛЬНАЯ КОМПАНИЯ

ТЕЛ.: 8(499)124-00-33, 124-77-17, WWW.MEBELIK.RU
117218, Москва, ул. Кржижановского, д.15, корп.5, офис 508

«Рио 3»

Столик
журнальный



ГОСТ 16371-93
«Мебель.
Общие технические
условия»

Сертификат
№ РОСС RU. ДМ46.Н00643

Изготовитель: ООО «ПолиАрт»
152610, г. Углич, Ростовское шоссе, 21

ГАРАНТИЙНЫЙ СРОК

- 24 месяца со дня приобретения

СРОК СЛУЖБЫ при правильной эксплуатации
- не менее 10 лет

Паспорт КОМПЛЕКТНОСТЬ

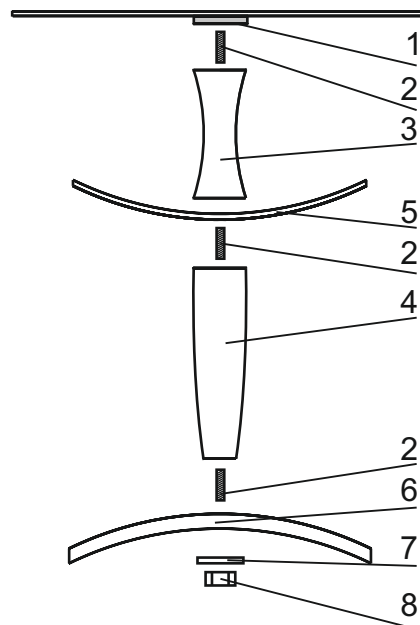
1. Столешница стеклянная с пятаком - 1 шт.
2. Шпилька - 3 шт.
3. Стойка верхняя- 1 шт.
4. Стойка нижняя- 1 шт.
5. Полка фанерная -1шт.
6. Основание - 1 шт.
7. Шайба - 1 шт.
8. Гайка - 1 шт.

РЕКОМЕНДАЦИИ ПО СБОРКЕ СТОЛА:

- Вверните **шпильку (2)** снизу **стойки нижней (4)**. (см. рисунок)
- **Прикрутите стойку нижнюю (4)** к **основанию (6)** при помощи **шайбы (7)** и **гайки (8)**
- Вверните **вторую шпильку (2)** сверху **стойки нижней (4)**
- Наденьте полку **фанерную (5)** на **шпильку (2)**
- Закрутите **стойку верхнюю (3)**
- Вверните третью **шпильку (2)** в металлический пятак на **столешнице (1)**
- Прикрутите **столешницу (1)** к **стойке верхней (3)**

ВНИМАНИЕ!

Очень сильное затягивание не придаст жёсткости конструкции, но может вызвать повреждение крепёжного узла.



! Для удобства, стол рекомендуется собирать вдвоём.

УСЛОВИЯ ЭКСПЛУАТАЦИИ:

При эксплуатации столов стеклянных необходимо соблюдать следующие меры предосторожности:

- Избегать ударов по столешнице и полке столика;
- Не передвигать столик за столешницу;
- Не ставить предметы, температура которых выше +60°C;
- Избегать соприкосновения силикатного клея, щелочей, абразивных материалов со стеклянными деталями стола;
- Предельная нагрузка на детали из стекла, приложенная в центре столешницы:
Толщиной 6 мм - 40,8 гаН (40 кгс)
Толщиной 8 мм - 44,1 гаН (45 кгс)
Толщиной 10 мм - 49,0 гаН (50 кгс)

ГАРАНТИИ ИЗГОТОВИТЕЛЯ:

1. Гарантийный срок эксплуатации столов для общественных помещений - 18 мес.
Для помещений бытового назначения - 24 мес.
2. Гарантийный срок при розничной распродаже через торговую сеть исчисляются со дня продажи.
3. Комплектность и качество товара проверяется в момент покупки, затем претензии не принимаются.



МЕБЕЛИК

МЕБЕЛЬНАЯ КОМПАНИЯ

ТЕЛ.: 8(499)124-00-33, 124-77-17, WWW.MEBELIK.RU
117218, Москва, ул. Кржижановского, д.15, корп.5, офис 508



«Рио 4»

Столик
журнальный



ГОСТ 16371-93
«Мебель.
Общие технические
условия»

Сертификат
№ РОСС RU. ДМ46.Н00643
Изготовитель: ООО «ПолиАрт»
152610, г. Углич, Ростовское шоссе, 21

ГАРАНТИЙНЫЙ СРОК
- 24 месяца со дня приобретения
СРОК СЛУЖБЫ при правильной эксплуатации
- не менее 10 лет

Паспорт

КОМПЛЕКТНОСТЬ

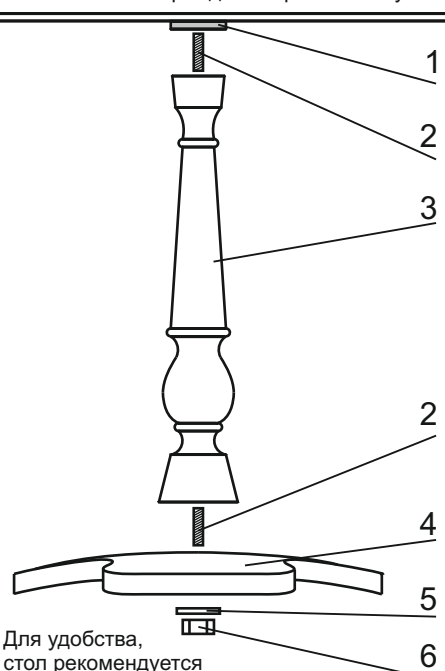
1. Столешница стеклянная с пятаком - 1 шт.
2. Шпилька - 2 шт.
3. Стойка деревянная - 1 шт.
4. Основание - 1 шт.
5. Шайба - 1 шт.
6. Гайка - 1 шт.

РЕКОМЕНДАЦИИ ПО СБОРКЕ СТОЛА:

- Вверните шпильку (2) снизу стойки деревянной (3). (см. рисунок)
- Прикрутите стойку деревянную (3) к основанию (4) при помощи шайбы (5) и гайки (6)
- Вверните вторую шпильку (2) в металлический пятак на столешнице (1)
- Прикрутите столешницу (1) к стойке деревянной (2)

ВНИМАНИЕ!

Очень сильное затягивание
не придаст жёсткости конструкции,
но может вызвать повреждение крепёжного узла.



! Для удобства,
стол рекомендуется
■ собирать вдвоём.

УСЛОВИЯ ЭКСПЛУАТАЦИИ:

При эксплуатации столов стеклянных необходимо соблюдать следующие меры предосторожности:

- Избегать ударов по столешнице и полке столика;
- Не передвигать столик за столешницу;
- Не ставить предметы, температура которых выше +60°C;
- Избегать соприкосновения силикатного клея, щелочей, абразивных материалов со стеклянными деталями стола;
- Предельная нагрузка на детали из стекла, приложенная в центре столешницы:
Толщиной 6 мм - 40,8 гаН (40 кгс)
Толщиной 8 мм - 44,1 гаН (45 кгс)
Толщиной 10 мм - 49,0 гаН (50 кгс)

ГАРАНТИИ ИЗГОТОВИТЕЛЯ:

1. Гарантийный срок эксплуатации столов для общественных помещений - 18 мес.
Для помещений бытового назначения - 24 мес.
2. Гарантийный срок при розничной распродаже через торговую сеть исчисляются со дня продажи.
3. Комплектность и качество товара проверяется в момент покупки, затем претензии не принимаются.



МЕБЕЛИК

МЕБЕЛЬНАЯ КОМПАНИЯ

ТЕЛ.: 8(499)124-00-33, 124-77-17, WWW.MEBELIK.RU
117218, Москва, ул. Кржижановского, д.15, корп.5, офис 508

«Рио 5»

Столик
журнальный



ГОСТ 16371-93
«Мебель.
Общие технические
условия»

Сертификат
№ РОСС RU. ДМ46.Н00643

Изготовитель: ООО «ПолиАрт»
152610, г. Углич, Ростовское шоссе, 21

ГАРАНТИЙНЫЙ СРОК
- 24 месяца со дня приобретения
СРОК СЛУЖБЫ при правильной эксплуатации
- не менее 10 лет

Паспорт

КОМПЛЕКТНОСТЬ

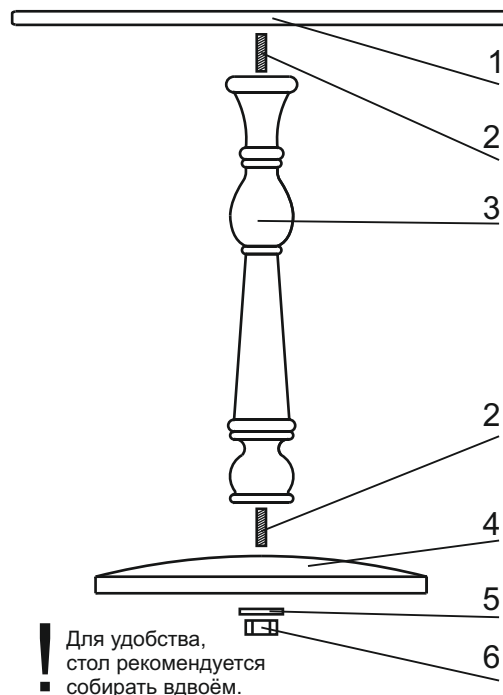
1. Столешница МДФ - 1 шт.
2. Шпилька - 2 шт.
3. Стойка деревянная - 1 шт.
4. Основание - 1 шт.
5. Шайба - 1 шт.
6. Гайка - 1 шт.

РЕКОМЕНДАЦИИ ПО СБОРКЕ СТОЛА:

- Вверните шпильку (2) снизу стойки деревянной (3). (см. рисунок)
- Прикрутите стойку деревянную (3) к основанию (4) при помощи шайбы (5) и гайки (6)
- Вверните вторую шпильку (2) в столешницу (1)
- Прикрутите столешницу (1) к стойке деревянной (2)

ВНИМАНИЕ!

Очень сильное затягивание не придаст жёсткости конструкции, но может вызвать повреждение крепёжного узла.



! Для удобства, стол рекомендуется собирать вдвоём.

УСЛОВИЯ ЭКСПЛУАТАЦИИ:

При эксплуатации столов стеклянных необходимо соблюдать следующие меры предосторожности:

- Избегать ударов по столешнице и полке столика;
- Не передвигать столик за столешницу;
- Не ставить предметы, температура которых выше +60°C;
- Избегать соприкосновения силикатного клея, щелочей, абразивных материалов со стеклянными деталями стола;
- Предельная нагрузка на детали из стекла, приложенная в центре столешницы:
Толщиной 6 мм - 40,8 даН (40 кгс)
Толщиной 8 мм - 44,1 даН (45 кгс)
Толщиной 10 мм - 49,0 даН (50 кгс)

ГАРАНТИИ ИЗГОТОВИТЕЛЯ:

1. Гарантийный срок эксплуатации столов для общественных помещений - 18 мес.
Для помещений бытового назначения - 24 мес.
2. Гарантийный срок при розничной распродаже через торговую сеть исчисляются со дня продажи.
3. Комплектность и качество товара проверяется в момент покупки, затем претензии не принимаются.