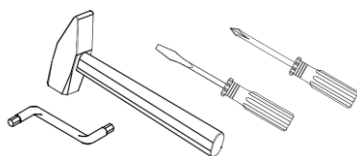


Рис.4

Что необходимо для сборки:

1. два человека
2. отвертки:
 - плоская
 - крестовая
3. молоток
4. шестигранник К-4



Правила эксплуатации:

Мебель храните в сухом отапливаемом помещении, не допускайте ее длительного контакта с водой, оберегайте от механических повреждений.

Запрещается ставить на мебель горячие предметы и устанавливать у обогревательных устройств.

Внимание! Предприятие - изготовитель оставляет за собой право вносить незначительные конструктивные изменения, не отраженные в данной документации и не ухудшающие качества изделия.

Гарантийный срок - 18 месяцев

Срок эксплуатации - 5 лет.

Сделано в России

Производство: ООО "МЕБЕЛЬ - ПРО"

Адрес: 664048 г.Иркутск, Ул. Тухачевского, 17
т. (3952) 55-39-39, 55-39-30

ГОСТ 16371-93



Торгово-производственная компания

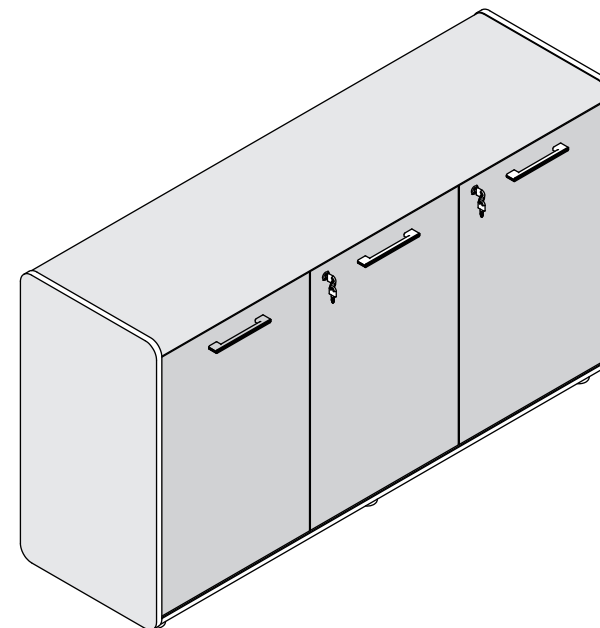
МебельСтиль®

ИНСТРУКЦИЯ ПО СБОРКЕ
серия офисной мебели.

"Vegas"

Греденция

V-33

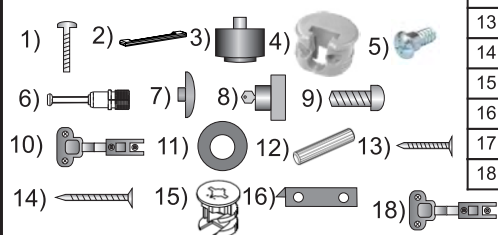


Комплектовочная ведомость Деталей и элементов

№	X	Y	Кол-во	Название
A	1512	456	1	Топ
B	1512	456	1	Низ
C	842	460	2	Бок дек.
D	500	756	3	Дверь
H	762	436	1	Бок ср.
E	486	762	1	Задняя стенка
J	762	978	1	Задняя стенка
G	978	412	1	Полка
K	486	412	1	Полка

Комплектовочная ведомость фурнитуры и метизов

№	Наименование	Кол-во	Ед. изм.
1	Винт М4*25	6	шт.
2	Ручка	3	шт.
3	Шкафная опора 50*27	6	шт.
4	Стяжка-полкодержатель	16	шт.
5	Дюбель ввинчиваемый 5мм	16	шт.
6	Дюбель эксцентрика	20	шт.
7	Заглушка для эксц.	20	шт.
8	Замок для дв.кв.др.хром	2	шт.
9	Мини винт 6*13	12	шт.
10	Петля 18мм с демпфером	3	шт.
11	Подкладка для ручек	6	шт.
12	Шкранты дер. 8*30	12	шт.
13	Шуруп 3.5*12	16	шт.
14	Шуруп 3.5*20	8	шт.
15	Эксцентрик гайка 16 мм	20	шт.
16	Язычок для замка	2	шт.
17	Демпфер	2	шт.
18	Петля 18мм	3	шт.



Порядок сборки

Введение. Основными элементами крепежа являются стяжка эксцентриковая, шкант d 8 x 30 мм. Крепление стяжки эксцентриковой см. Рис 2. Шкант используется для удобства монтажа и устанавливается в **плоскость деталей**. На эксцентрики устанавливаются заглушки. Сборку мебели необходимо производить на ровной, чистой и твердой поверхности. Во избежание повреждения поверхности деталей рекомендуется на месте сборки положить мягкую толстую ткань или гофрокартон от упаковки.

Сборка производится согласно Рис.1

Установите шкранты (12) в отверстия d=8 мм низа В и топа А. Вставьте дюбель эксцентрика быстрого монтажа (6) в низ В и в топ А. Вкрутите дюбель (5) в отверстия диаметром 5 мм в боковинах С и Н (для крепления полок G, K и задней стенки E, J). Установите стяжки полкодержателя (4) в соответствующие отверстия полок G, K и задней стенки E, J. Установите опоры (3) в отверстия в плоскости низа В. С помощью эксцентриковой стяжки (6, 15) присоедините боковины С, Н к низу В и топу А, заблаговременно прикрепив к нему язычок для замка (16) шурупами (13) по наметке. Эксцентриковые гайки (15) с помощью отвертки затяните по часовой стрелке до фиксации (см. Рис.2). В собранную конструкцию установите задние стенки и полки до фиксации (см. Рис.3). Используя шурупы (13) и мини-винты (9) прикрепите петли (10) к дверям D и боковинам С и Н. (Рис.4) Используя подкладки для ручек (11) прикрепите ручки (2) к дверям D, винтами (1). Прикрепите замок (8) к двери D, используя шурупы (14). В эксцентриковые гайки (15) вставьте заглушки (7). Отрегулируйте опоры (3) по высоте при помощи шестигранного ключа.

Размеры в собранном виде: 460x1548x868 мм

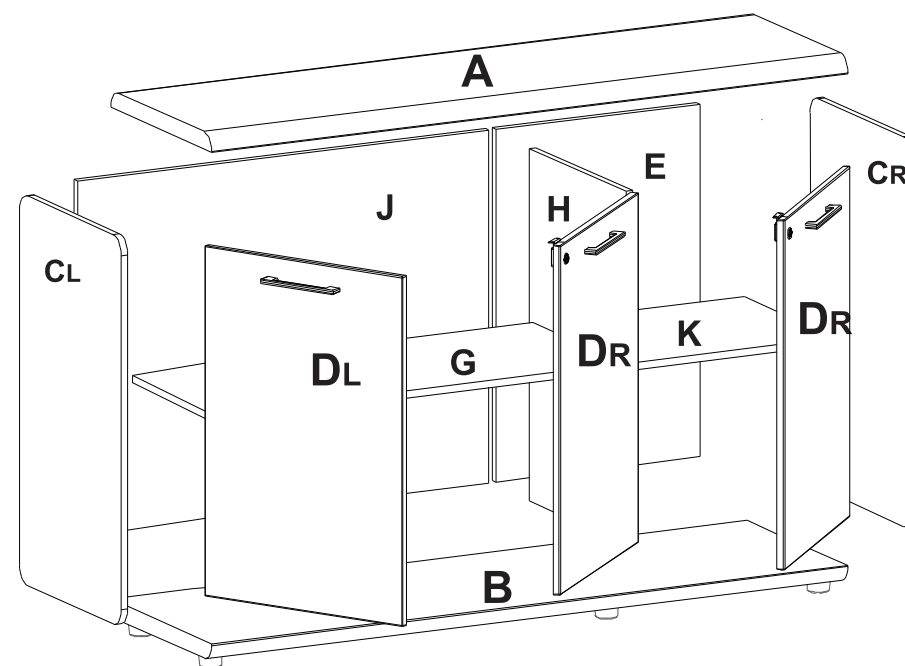


Рис.1



Рис. 2

Рис.3