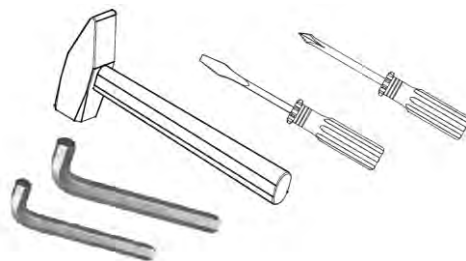


?	X	Y	Кол-во	Название
---	---	---	--------	----------

Что необходимо для сборки:

1. два человека
2. отвертки:
 - плоская
 - крестовая
3. молоток
4. шестигранный ключ №8, №6



Правила эксплуатации:

Мебель храните в сухом отапливаемом помещении, не допускайте ее длительного контакта с водой, оберегайте от механических повреждений.

Запрещается ставить на мебель горячие предметы и устанавливать у обогревательных устройств.

Внимание! Предприятие - изготовитель оставляет за собой право вносить незначительные конструктивные изменения, не отраженные в данной документации и не ухудшающие качества изделия.

Гарантийный срок - 18 месяцев

Срок эксплуатации - 5 лет.

Сделано в России

Производство: ООО "МЕБЕЛЬ - ПРО"

Адрес: 664048 г.Иркутск, Ул. Тухачевского, 17
т. (3952) 55-39-39, 55-39-30

ГОСТ 16371-93



Торгово-производственная компания

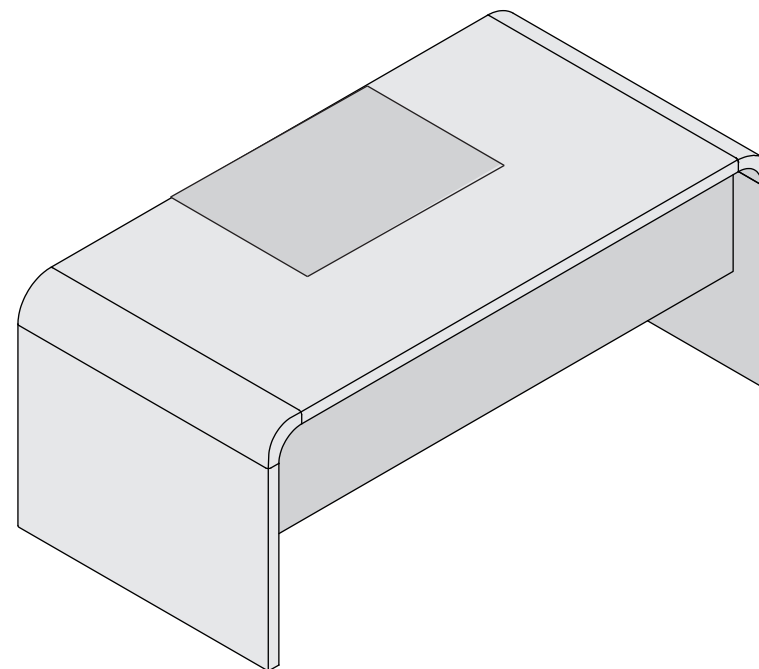
МебельСтиль®

ИНСТРУКЦИЯ ПО СБОРКЕ
серия офисной мебели.

"Vegas"

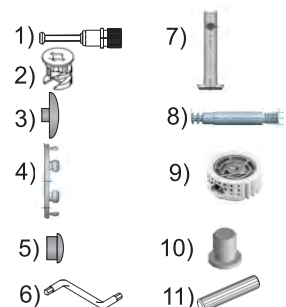
Стол

V-18



Комплектовочная ведомость Деталей и элементов

Комплектовочная ведомость фурнитуры и метизов



№	Наименование	Кол-во	Ед. изм.
1	Дюбель эксцентрика	8	шт.
2	Эксцентрик гайка 16 мм	8	шт.
3	Заглушка для эксц.	8	шт.
4	Заглушка для отв. d-35мм	12	шт.
5	Заглушка для отв. d-8мм	7	шт.
6	Ключ К-4	1	шт.
7	Опора REKORD D12 52мм	4	шт.
8	Шток для эксцентрика M8x58	12	шт.
9	Эксцентрик SPIRAL LOCK	12	шт.
10	Втулка металл D10, M8x18	12	шт.
11	Шканты дер. 8*30	24	шт.

Порядок сборки

Введение. Основными элементами крепежа являются стяжка эксцентриковая, шкант d 8 x 30 мм. Крепление стяжки эксцентриковой см. Рис 2. Шкант используется для удобства монтажа и устанавливается в **плоскость деталей**. На эксцентрики устанавливаются заглушки. Сборку мебели необходимо производить на ровной, чистой и твердой поверхности. Во избежание повреждения поверхности деталей рекомендуется на месте сборки положить мягкую толстую ткань или гофрокартон от упаковки.

ВНИМАНИЕ! ПЕРЕД УСТАНОВКОЙ ОПОРЫ (2) НЕОБХОДИМО ДЕМОНТИРОВАТЬ ПЛАСТИКОВЫЙ ПОДПЯТНИК.

Сборка производится согласно Рис.1

Столешницу положить лицевой частью на подготовленную поверхность. Установите шканты (11) в отверстия d=8 мм ноги С и столешницы А. Вставьте дюбель эксцентрика быстрого монтажа (1) в ноги С и в столешницу А (см. рис.2). Установите опоры (7) в нижние торцы ноги С согласно (рис.3). Вкрутите втулку (10) в отверстия d=10мм углового элемента В с помощью шестигранного ключа №8, во втулку (10) вкрутите шток для эксцентрика (8). С помощью эксцентриковой стяжки (1,2) соедините траверс D и столешницу А. Эксцентриковые гайки (2) с помощью отвертки затяните по часовой стрелке до фиксации (см. Рис.2). С помощью эксцентриковой стяжки (9,8) соедините угловой элемент В и ногу С. Эксцентрик (9) с помощью шестигранного ключа №6 затяните по часовой стрелке до фиксации. К столешнице А с присоединенным траверсом D с помощью эксцентрика (9), а так же эксцентриковой стяжки (1,2) присоедините ноги С с угловыми элементами В. В эксцентрик (2,9) установите заглушки (3,4). В технологические отверстия на траверсе D установите заглушки (5). Переверните стол в рабочее положение, отрегулируйте опоры по высоте (см.Рис.3).

Размеры в собранном виде: 1800x900x750 мм

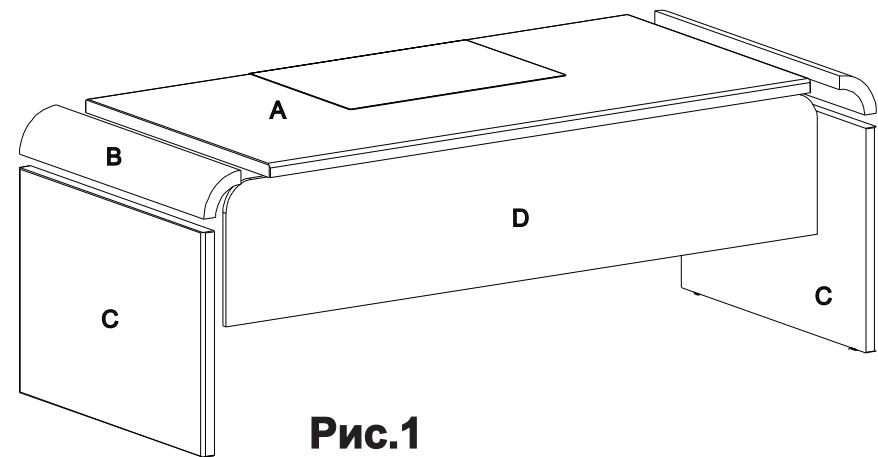


Рис.1

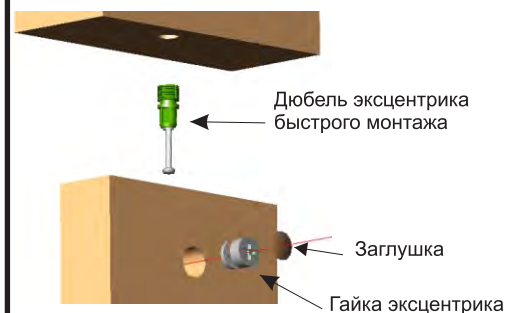


Рис. 2

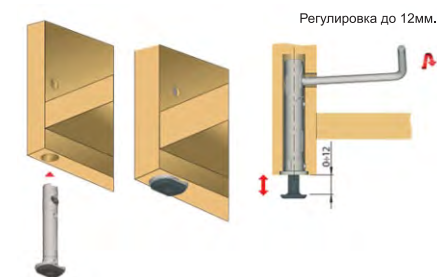


Рис.3