

**Правила эксплуатации:**

Мебель храните в сухом отапливаемом помещении, не допускайте ее длительного контакта с водой, берегайте от механических повреждений.

Запрещается ставить на мебель горячие предметы и устанавливать у обогревательных устройств.

**Внимание!** Предприятие - изготовитель оставляет за собой право вносить незначительные конструктивные изменения, не отраженные в данной документации и не ухудшающие качества изделия.

Приятной и успешной работы в комфортной обстановке !

Гарантийный срок - 18 месяцев

Срок эксплуатации - 5 лет.

**Сделано в России**

Производство: ООО "МЕБЕЛЬ - ПРО"

Адрес: 664048 г.Иркутск, Ул. Тухачевского, 17  
т. (3952) 55-39-39, 55-39-30

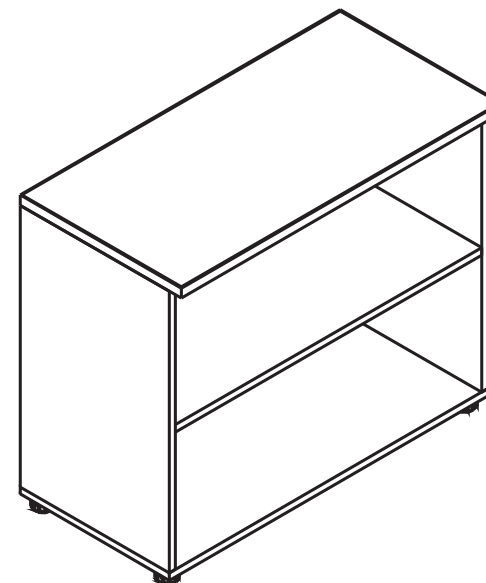
**ГОСТ 16371-93**



Торгово-производственная компания

**МебельСтиль®**

**ИНСТРУКЦИЯ ПО СБОРКЕ**  
**серия "Полонез"**  
**каркас шкафа О-72**



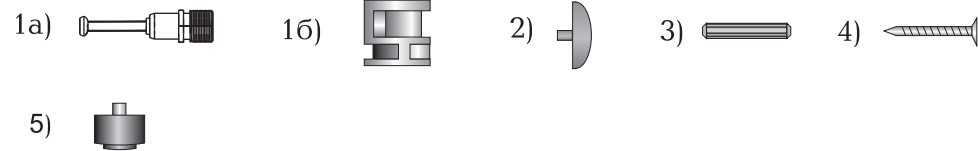
### Комплектовочная ведомость деталей и элементов

Обознач. по схеме	Наименование	Размеры	Кол-во шт.
A.	Боковина	688 x 420	2
B.	Полка	864 x 410	1
C.	Задняя стенка (двп)	699 x 436	2
D.	Профиль для ДВП		1
G.	Низ	900 x 420	1
E.	Топ	904 x 454	1

### Комплектовочная ведомость фурнитуры и метизов

№ по Схеме	Наименование	Кол-во шт.
1.	Эксцентриковая стяжка: а) дюбель эксцентрика б) гайка эксцентриковая	12
2.	Заглушка для эксцентрика	12
3.	Шкант деревянный d 8x30 мм	12
4.	Шуруп 3,5 x 16	4
5.	Шкафная опора d 50x27	4

**Внимание!** Двери находятся  
в отдельной упаковке.



### Порядок сборки

**Введение.** Основными элементами крепежа являются стяжка эксцентриковая, шкант d 8 x 30 мм. Крепление стяжки эксцентриковой см. Рис 2. Шкант используется для удобства монтажа и устанавливается в **плоскость деталей**. На эксцентрики устанавливаются заглушки.

Сборка производится согласно Рис.1

Установите шканты (3) в отверстия d=8 мм топа E, базы G и боковин A. Вставьте дюбель эксцентрика быстрого монтажа (1а) в топ E, базу G и в боковины A (см. Рис.2). Соедините вместе полки B, боковины A и заднюю стенку C (состоит из двух половин) используя профиль D. Вставьте эксцентриковые гайки (1б) и с помощью отвертки затяните их по часовой стрелке до фиксации (см. Рис.2). Используя шурупы (4) прикрепите заднюю стенку C к полкам B. В эксцентриковые гайки (1б) вставьте заглушки (2). Установите опоры (5) в отверстия в плоскости низа G, отрегулируйте опоры по высоте.

Размеры в собранном виде: 900x450x760 мм

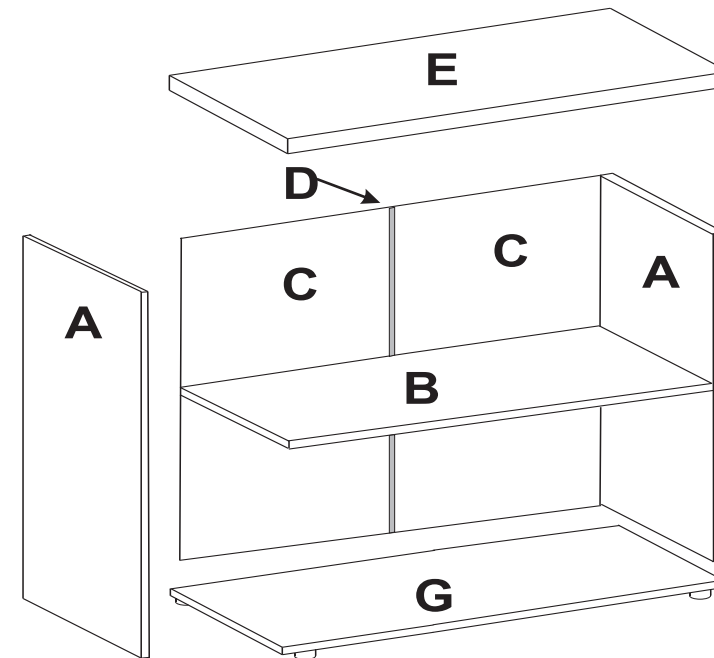


Рис.1

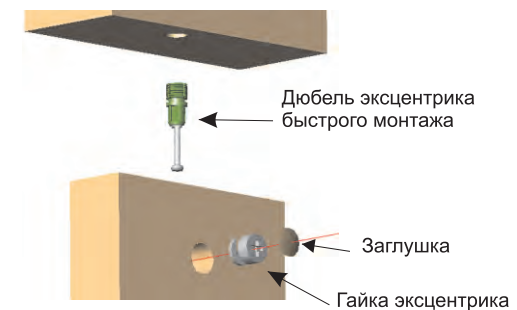


Рис.2