

Рис.4

Рис.5



Внимание! В зимний период перед сборкой выдвижных ящиков необходимо выдержать фолдинги при комнатной температуре, не сгибая, не менее часа.

Правила эксплуатации:

Мебель храните в сухом отапливаемом помещении, не допускайте ее длительного контакта с водой, оберегайте от механических повреждений.

Запрещается ставить на мебель горячие предметы и устанавливать у обогревательных устройств.

Внимание! Предприятие - изготовитель оставляет за собой право вносить незначительные конструктивные изменения, не отраженные в данной документации и не ухудшающие качества изделия.

Приятной и успешной работы в комфортной обстановке !

Гарантийный срок - 18 месяцев

Срок эксплуатации - 5 лет.

Сделано в России

Производство: ООО "МЕБЕЛЬ - ПРО"

Адрес: 664048 г.Иркутск, Ул. Тухачевского, 17
т. (3952) 55-39-39, 55-39-30

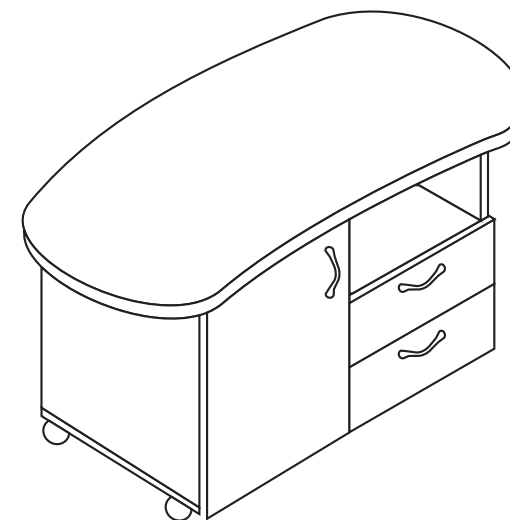
ГОСТ 16371-93



Торгово-производственная компания

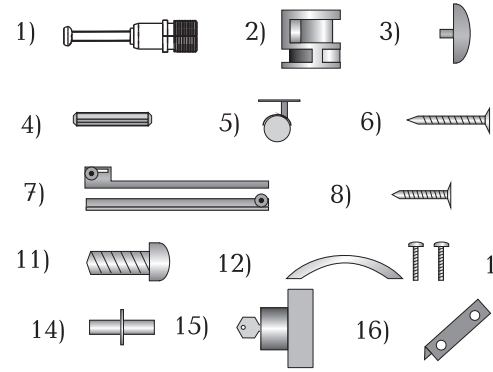
МебельСтиль®

ИНСТРУКЦИЯ ПО СБОРКЕ
серия "Полонез"
тумба комбинированная,
мобильная О-31



Комплектовочная ведомость деталей и элементов

| Обознач. по схеме | Наименование | Размеры | Кол-во шт. |
|-------------------|---------------|------------|------------|
| A. | Топ | 1204 x 616 | 1 |
| B. | Низ | 782 x 430 | 1 |
| C. | Боковина | 560 x 432 | 2 |
| D. | Перегородка | 558 x 414 | 1 |
| E1. | Полка | 412 x 364 | 1 |
| E2. | Полка | 412 x 361 | 1 |
| G. | Задняя стенка | 746 x 558 | 1 |
| H. | Дверь | 386 x 576 | 1 |
| L. | Ящик: | | |
| L1) | Лицевая | 402 x 172 | 2 |
| L2) | Дно (ДВП) | 396 x 322 | 2 |



Комплектовочная ведомость фурнитуры и метизов

| № по Схеме | Наименование | Кол-во шт. |
|------------|-------------------------------|------------|
| 1. | Дюбель эксц. быстрого монтажа | 24 |
| 2. | Гайка эксцентриковая 18 мм | 20 |
| 3. | Заглушка для эксцентрика | 20 |
| 4. | Шкант деревянный d 8x30 мм | 20 |
| 5. | Опора d=40 мм с площадкой | 4 |
| 6. | Шуруп 3,5 x 16 | 16 |
| 7. | Направляющие | 2 |
| 8. | Шуруп 3,5 x 12 | 22 |
| 9. | Шуруп 3,5 x 20 | 4 |
| 10. | Петля дверная | 2 |
| 11. | Мини винт d=6,3 x 13мм | 4 |
| 12. | Ручка в комплекте с винтами | 3 |
| 13. | Подкладка для ручек | 6 |
| 14. | Держатель полки | 4 |
| 15. | Замок | 1 |
| 16. | Язычок для замка | 1 |
| 17. | Эксцентрик гайка 12 мм | 4 |
| 18. | Фолдинг | 2 |

Порядок сборки

Введение. Основными элементами крепежа являются стяжка эксцентриковая, шкант d 8 x 30 мм. Крепление стяжки эксцентриковой см. Рис 2. Шкант используется для удобства монтажа и устанавливается в **плоскость деталей**. На эксцентрики устанавливаются заглушки. Подкладки для ручек (11) уставляются с **внутренней стороны** деталей.

Сборка производится согласно Рис.1

Установите шканты (3) в отверстия d=8 мм топа А, низа В, правой боковины Сп, перегородки D и боковин ящиков L2. Вставьте дюбель эксцентрика быстрого монтажа (1) в топ А, в низ В, в боковины Сп и Сл, а также в лицевые ящиков (см. Рис.2). Прикрутите опоры (4) шурупами (5) в наметки на нижней плоскости детали В. Закрепите направляющие (6) на плоскости деталей D и Сп (на Сп - в зеркальном отображении), по наметкам (См. Рис 3). Соедините вместе перегородку D, полки Е, боковины С и низ В. Вставьте эксцентриковые гайки (2) и с помощью отвертки затяните их по часовой стрелке до фиксации (см. Рис.2). Установите заднюю стенку G на низ В. На собранную конструкцию установите топ А и закрепите с помощью эксцентриковых гаек (2). Вставьте эксцентрик-гайку 12мм (17) в отверстия фолдинга (18) и согните фолдинг (18) по линиям сгиба (см. Рис.5), Соедините вместе фолдинг (18), дно ящиков Е2 и лицевые Е1 и затяните эксцентрик-гайки (17) до фиксации с помощью отвертки. Используя винты (7), прикрепите ответные направляющие для ящиков, таким образом, чтобы ролик располагался в задней части ящика (См. Рис. 3). Используя винты (7), мини-винты (9) прикрепите петли (8) к двери Н и боковине Сл (См. Рис 4.). Используя подкладки для ручек (11) прикрепите ручки (10) к ящикам L и двери Н, винтами прилагаемыми к ручкам. В эксцентриковые гайки (16) вставьте заглушки (2). Вставьте ящики в

Размеры в собранном виде: 1200x615x656 мм

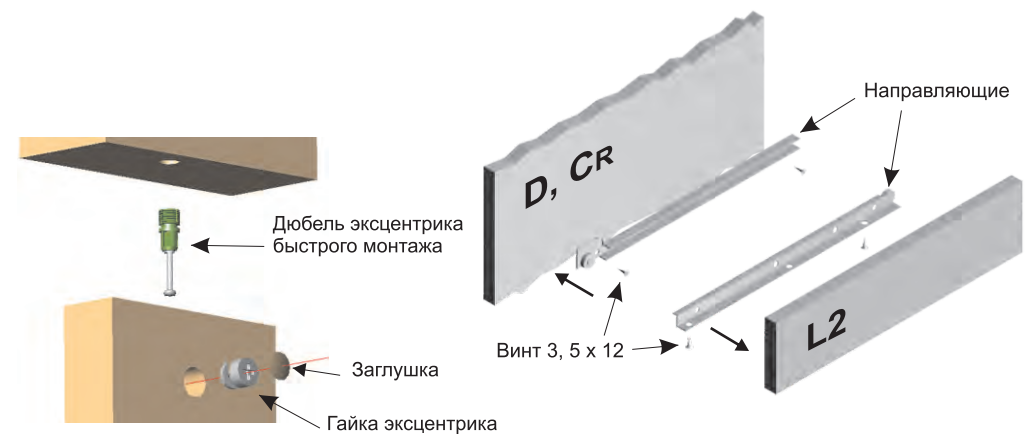
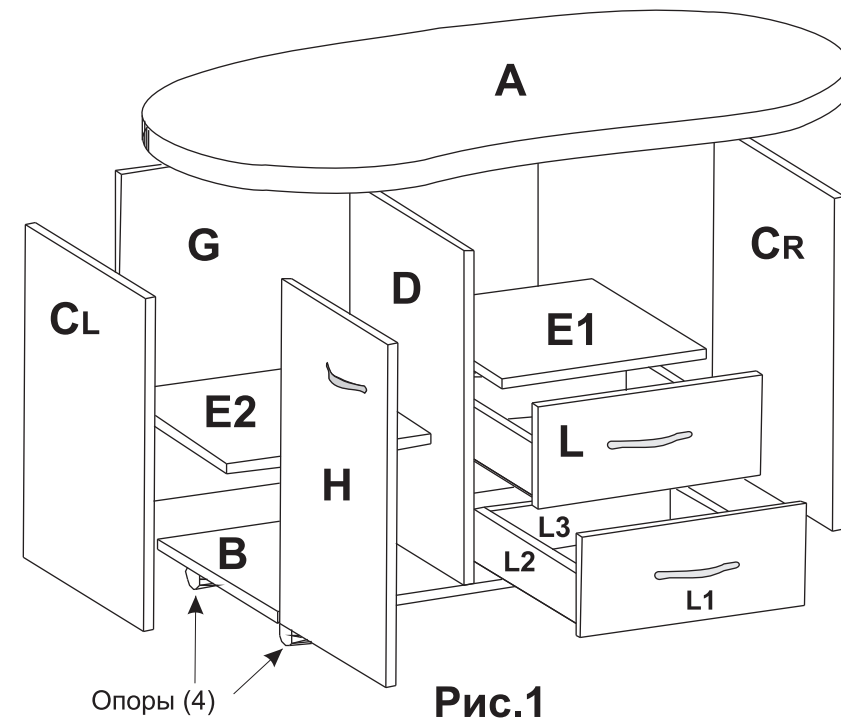


Рис.2

Рис.3