

Рис.4

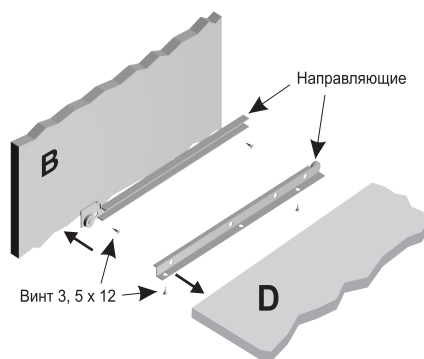


Рис.5

**Правила эксплуатации:**

Мебель храните в сухом отапливаемом помещении, не допускайте ее длительного контакта с водой, оберегайте от механических повреждений.

Запрещается ставить на мебель горячие предметы и устанавливать у обогревательных устройств.

**Внимание!** Предприятие - изготовитель оставляет за собой право вносить незначительные конструктивные изменения, не отраженные в данной документации и не ухудшающие качества изделия.

Приятной и успешной работы в комфортной обстановке !

Гарантийный срок - 18 месяцев

Срок эксплуатации - 5 лет.

**Сделано в России**

Производство: ООО "МЕБЕЛЬ - ПРО"

Адрес: 664048 г.Иркутск, Ул. Тухачевского, 17  
т. (3952) 55-39-39, 55-39-30

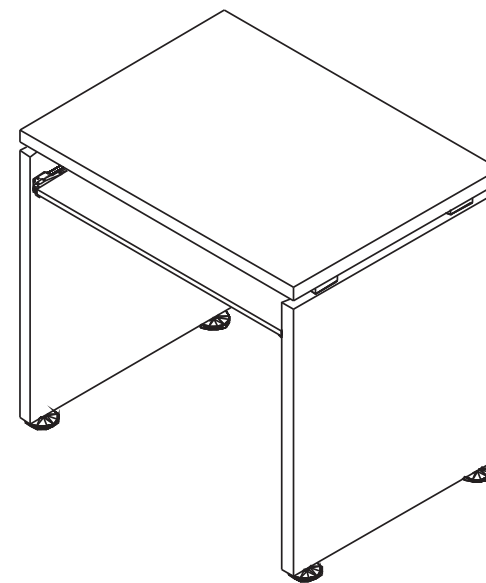
ГОСТ 16371-93



Торгово-производственная компания

**МебельСтиль®**

**ИНСТРУКЦИЯ ПО СБОРКЕ**  
**серия "GRAND"**  
**стол компьютерный Gr-8к**

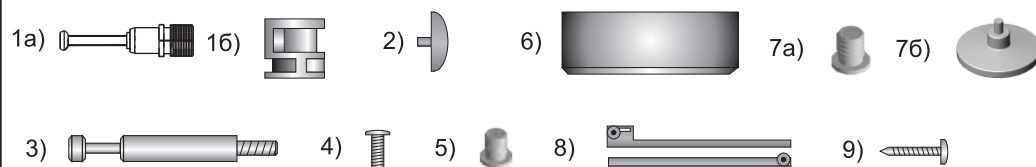


### Комплектовочная ведомость деталей и элементов

Обознач. по схеме	Наименование	Размеры	Кол-во шт.
A.	Столешница	800 x 600	1
B.	Нога	670 x 600	2
C.	Траверс	736 x 430	1
D.	Полка	710 x 350	1

### Комплектовочная ведомость фурнитуры и метизов

№ по Схеме	Наименование	Кол-во шт.
1.	Эксцентриковая стяжка:	
	а) дюбель эксцентрика	4
	б) гайка эксцентриковая	9
2.	Заглушка для эксцентрика	9
3.	Болт для эксцентрика (саморез)	5
4.	Винт 6*16	10
5.	Втулка металлическая	10
6.	Опора промежуточная	5
7.	Опора в сборе:	
	а) футорка	4
	б) ножка М8	4
8.	Направляющие (компл.)	1
9.	Шуруп 3,5 x 12	8



#### Порядок сборки

**Введение.** Основными элементами крепежа являются стяжка эксцентриковая. Крепление стяжки эксцентриковой см. Рис. 2. На эксцентрики устанавливаются заглушки. Ножки вкручиваются в футорки, вбиваемые в нижний торец ног.

Сборка производится согласно Рис.1

В столешницу А вкрутите металлические втулки (5) и закрепите опоры промежуточные (6) используя винт 6x16 (4), (см. Рис.4). В опоры промежуточные (6) вкрутите болт-саморез для эксцентрика (3), (см. Рис.4). Вставьте дюбель эксцентрика быстрого монтажа (1а) в ноги В (см. Рис.2). Закрепите направляющие (8) на плоскости деталей В1 (на В2 - в зеркальном отображении), по наметкам (См. Рис.5), шурупами (9). Вбейте футорки (7а) в нижние торцы ног В, вкрутите ножки (7б) (см. Рис 3.). Соедините вместе ноги В и траверс С. Вставьте эксцентриковые гайки (16) и с помощью отвертки поверните по часовой стрелке до фиксации (см. Рис.2). На собранную конструкцию установите столешницу А и закрепите с помощью эксцентриковых гаек (16). Используя шурупы (9), прикрепите ответные направляющие к выдвижной полке D, таким образом, чтобы ролик располагался в задней части детали (См. Рис. 5).. В эксцентриковые гайки (16) вставьте заглушки (2). Установите выдвижную полку в направляющие. Отрегулируйте положение ножек (4б) по высоте.

Размеры в собранном виде: 800x600x750 мм

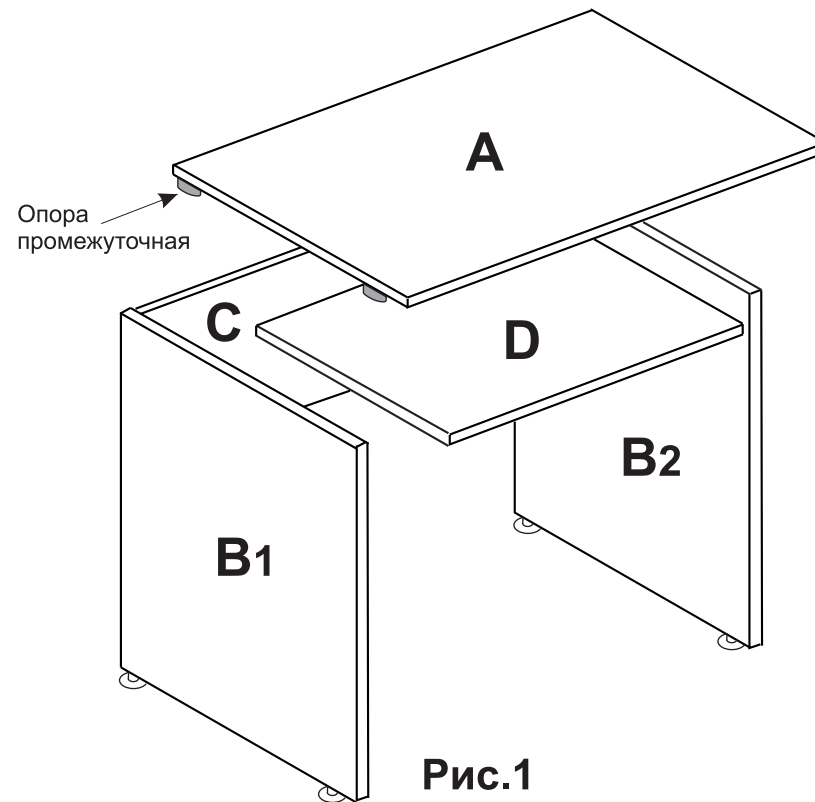


Рис.1

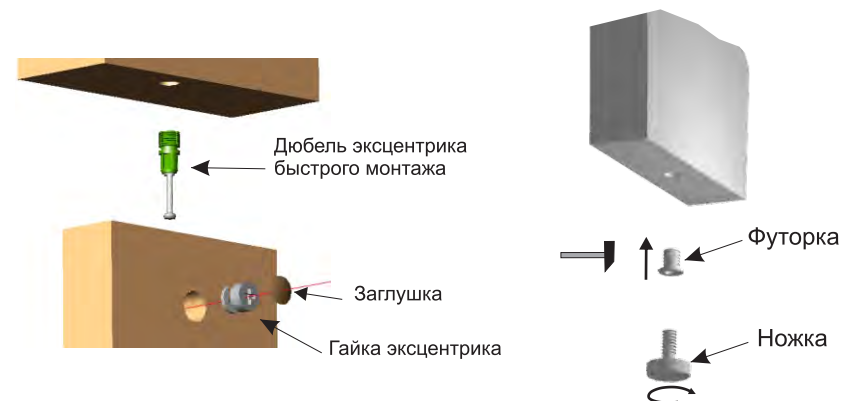


Рис.2

Рис.3