

Рис.4

Правила эксплуатации:

Мебель храните в сухом отапливаемом помещении, не допускайте ее длительного контакта с водой, берегайте от механических повреждений.

Запрещается ставить на мебель горячие предметы и устанавливать у обогревательных устройств.

Внимание! Предприятие - изготовитель оставляет за собой право вносить незначительные конструктивные изменения, не отраженные в данной документации и не ухудшающие качества изделия.

Приятной и успешной работы в комфортной обстановке !

Гарантийный срок - 18 месяцев

Срок эксплуатации - 5 лет.

Сделано в России

Производство: ООО "МЕБЕЛЬ - ПРО"

Адрес: 664048 г.Иркутск, Ул. Тухачевского, 17

т. (3952) 55-39-39, 55-39-30

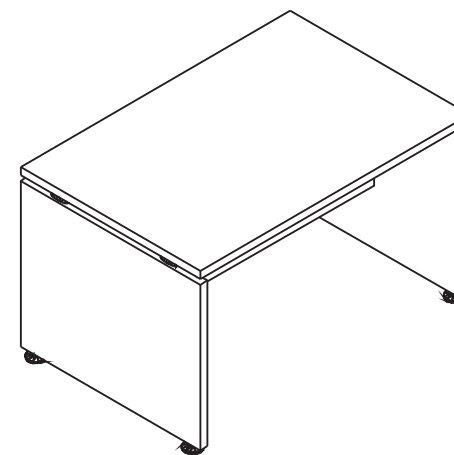
ГОСТ 16371-93



Торгово-производственная компания

МебельСтиль®

ИНСТРУКЦИЯ ПО СБОРКЕ
серия "GRAND"
брифинг Gr-8

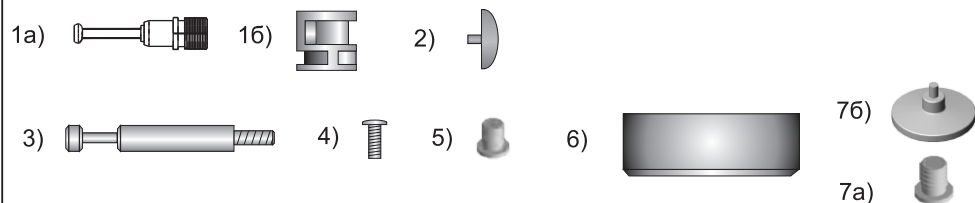


Комплектовочная ведомость деталей и элементов

Обознач. по схеме	Наименование	Размеры	Кол-во шт.
A.	Столешница	1200 x 800	1
B.	Нога	640 x 800	2
C.	Траверс	1136 x 400	1

Комплектовочная ведомость фурнитуры и метизов

№ по Схеме	Наименование	Кол-во шт.
1.	Эксцентриковая стяжка:	
	а) дюбель эксцентрика	4
	б) гайка эксцентриковая	9
2.	Заглушка для эксцентрика	9
3.	Болт для эксцентрика (саморез)	5
4.	Винт 6*16	10
5.	Втулка металлическая	10
6.	Опора промежуточная	5
7.	Опора в сборе:	
	а) футорка	4
	б) ножка М8	4



Порядок сборки

Введение. Основными элементами крепежа являются стяжка эксцентриковая. Крепление стяжки эксцентриковой см. Рис 2. На эксцентрики устанавливаются заглушки. Ножки вкручиваются в футорки, вбиваемые в нижний торец ног.

Сборка производится согласно Рис.1

В столешницу А вкрутите металлические втулки (5) и закрепите опоры промежуточные (6) используя винт 6х16 (4), (см. Рис.4). В опоры промежуточные (6) вкрутите болт-саморез для эксцентрика (3), (см. Рис.4). Вставьте дюбель эксцентрика быстрого монтажа (1а) в ноги В (см. Рис.2). Вбейте футорки (7а) в нижние торцы ног В, вкрутите ножки (7б) (см. Рис 3.). Соедините вместе ноги В и траверс С. Вставьте эксцентриковые гайки (1б) и с помощью отвертки поверните по часовой стрелке до фиксации (см. Рис.2). На собранную конструкцию установите столешницу А и закрепите с помощью эксцентриковых гаек (1б). Отрегулируйте положение ножек (4б) по высоте. В эксцентриковые гайки (1б) вставьте заглушки (2).

Размеры в собранном виде: 800x1200x718 мм

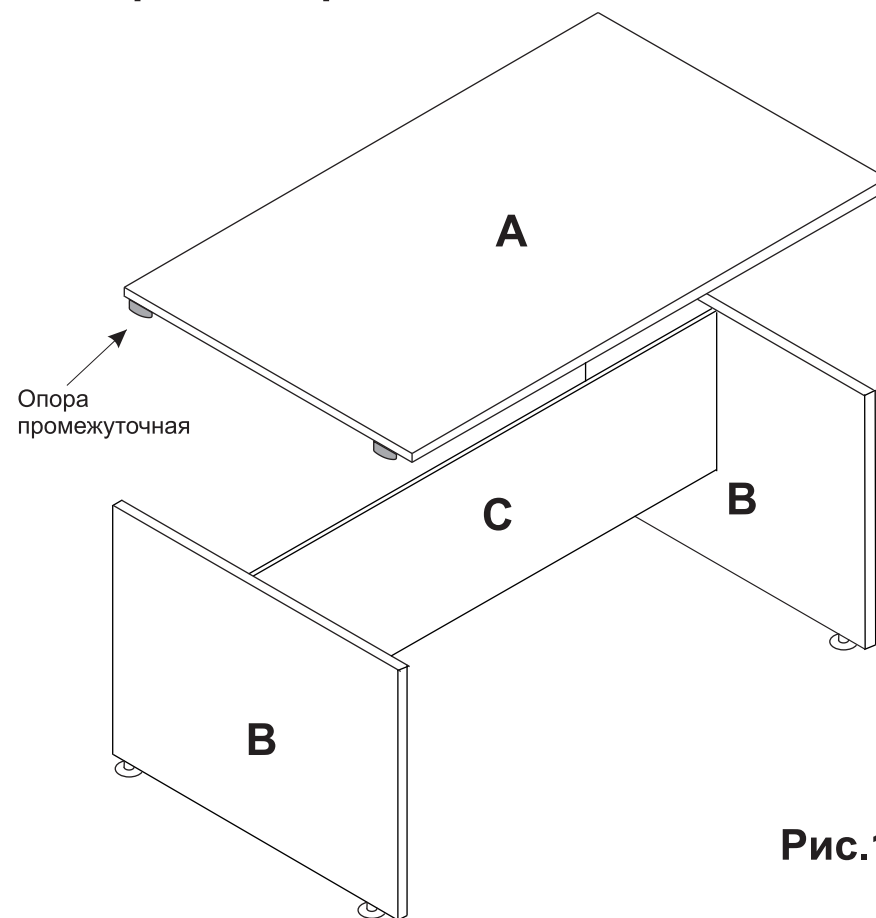


Рис.1

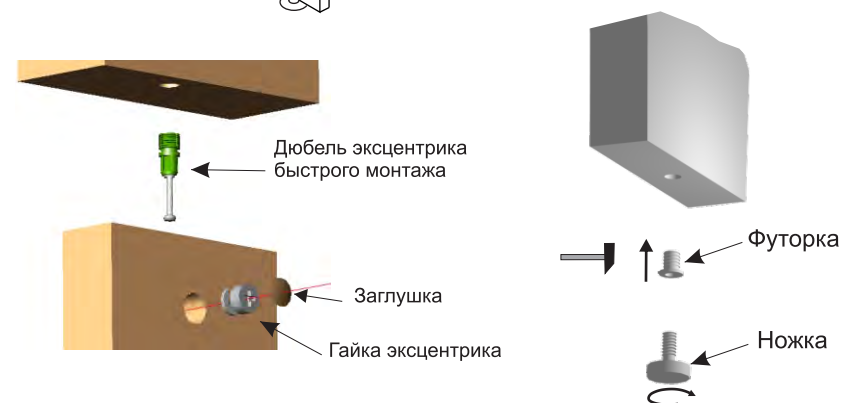


Рис.2

Рис.3