

Правила эксплуатации:

Мебель храните в сухом отапливаемом помещении, не допускайте ее длительного контакта с водой, оберегайте от механических повреждений.

Запрещается ставить на мебель горячие предметы и устанавливать у обогревательных устройств.

Внимание! Предприятие - изготовитель оставляет за собой право вносить незначительные конструктивные изменения, не отраженные в данной документации и не ухудшающие качества изделия.

Приятной и успешной работы в комфортной обстановке !

Гарантийный срок - 18 месяцев

Срок эксплуатации - 5 лет.

Сделано в России

Производство: ООО "МЕБЕЛЬ - ПРО"

Адрес: 664048 г.Иркутск, Ул. Тухачевского, 17

т. (3952) 55-39-39, 55-39-30

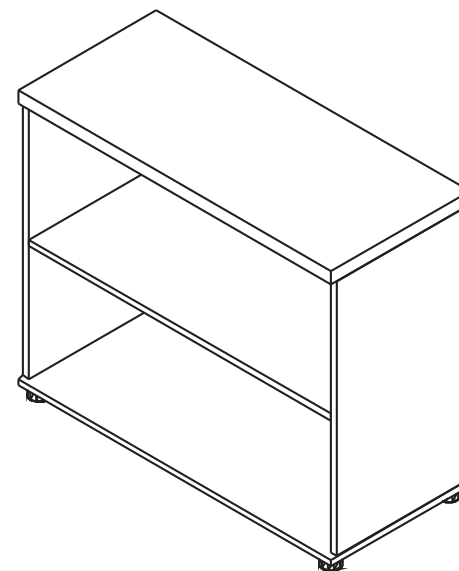
ГОСТ 16371-93



Торгово-производственная компания

МебельСтиль®

ИНСТРУКЦИЯ ПО СБОРКЕ
серия "GRAND"
стеллаж Gr-42

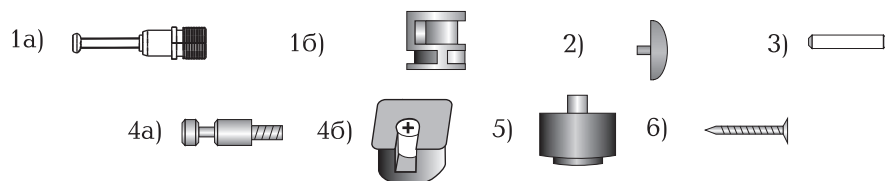


Комплектовочная ведомость деталей и элементов

+Обознач. Кол-во по схеме	Наименование	Размеры шт.	Кол-во шт.
A.	Боковина	704 x 382	2
B.	Полка	864 x 372	1
C.	Топ	900 x 400	1
D.	Низ	900 x 400	1
E.	Задняя стенка (двп)	715 x 439	2
F.	Профиль для ДВП		1

Комплектовочная ведомость фурнитуры и метизов

№ по Схеме	Наименование	Кол-во шт.
1.	Эксцентриковая стяжка:	
	а) дюбель эксцентрика	8
	б) гайка эксцентриковая	8
2.	Заглушка для эксцентрика	8
3.	Шкант деревянный d 8x30 мм	8
4.	Эксцентрик усиленный в сборе:	
	а) болт	4
	б) гайка	4
5.	Опора 50 x 27.	4
6.	Шуруп 3,5 x 16	4



Порядок сборки

Введение. Основными элементами крепежа являются стяжка эксцентриковая, шкант d 8 x 30 мм. Крепление стяжки эксцентриковой см. Рис 2. Шкант используется для удобства монтажа и устанавливается в **плоскость деталей**. На эксцентрики устанавливаются заглушки.

Сборка производится согласно Рис.1

Установите шканты (3) в отверстия d=8 мм топа С и низа D. Вставьте дюбель эксцентрика быстрого монтажа (1а) в топ С и низ D (см. Рис.2). Вкрутите болты усиленного эксцентрика (4а) в отверстия боковин А на необходимую для ВАС высоту. Установите опоры (5) в отверстия в плоскости низа D. Установите в полку В гайки усиленного эксцентрика (4б). Соедините вместе боковины А, низ D и заднюю стенку Е (состоит из двух половин) используя профиль F. К собранной конструкции присоедините топ С. Вставьте эксцентриковые гайки (1б) и с помощью отвертки затяните их по часовой стрелке до фиксации (см. Рис.2). Вставьте полку В и затяните гайки усиленного эксцентрика (4б) до фиксации. Используя шурупы (6) закрепите заднюю стенку Е на полке В. В эксцентриковые гайки (1б) вставьте заглушки (2). Отрегулируйте опоры (5) по высоте.

Размеры в собранном виде: 900x400x760 мм

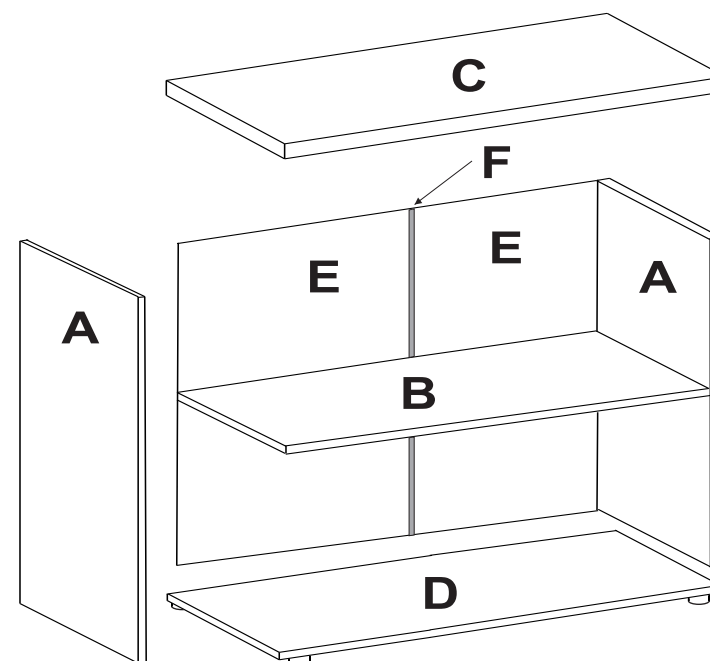


Рис.1

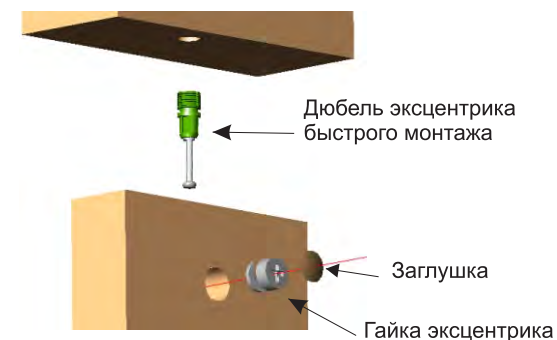


Рис.2