

Рис.4

**Правила эксплуатации:**

Мебель храните в сухом отапливаемом помещении, не допускайте ее длительного контакта с водой, оберегайте от механических повреждений.

Запрещается ставить на мебель горячие предметы и устанавливать у обогревательных устройств.

Внимание! Предприятие - изготовитель оставляет за собой право вносить незначительные конструктивные изменения, не отраженные в данной документации и не ухудшающие качества изделия.

Приятной и успешной работы в комфортной обстановке !

Гарантийный срок - 5 лет.

**Сделано в России**

Производство: ООО "МЕБЕЛЬ - ПРО"  
 Адрес: 664048 г.Иркутск, Ул. Тухачевского, 17  
 т. (3952) 55-39-39, 55-39-30

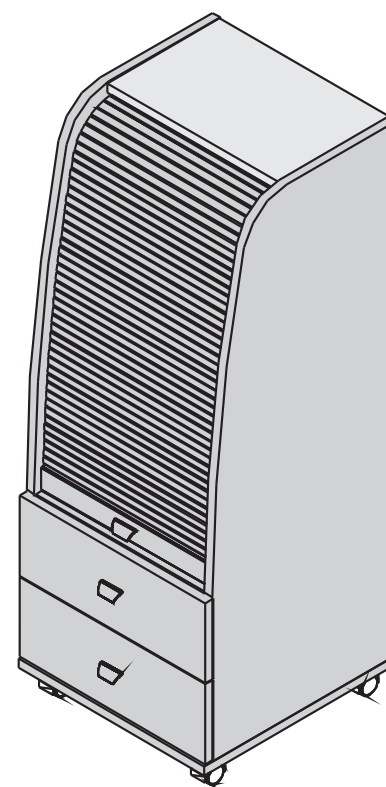
ГОСТ 16371-93



Торгово-производственная компания

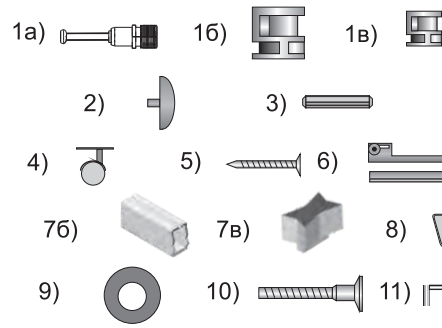
**МебельСтиль®**

**ИНСТРУКЦИЯ ПО СБОРКЕ**  
**серия "Гамма"**  
**шкаф мобильный G-46**



### Комплектовочная ведомость деталей и элементов

Обознач. по схеме	Наименование	Размеры	Кол-во шт.
A.	Топ	394 x 260	1
B.	Низ	430 x 450	1
C.	Боковина	1072 x 394	2
D.	Задняя стенка	1050 x 394	1
G.	Полка нижняя	394 x 408	1
F.	Полка верхняя	394 x 300	1
K, K1.	Планка	394 x 60	2
E.	Ящик:		
E)	Лицевая	430 x 160	2
E1)	Дно (ДВП)	396 x 352	2



### Комплектовочная ведомость фурнитуры и метизов

№ по Схеме	Наименование	Кол-во шт.
1.	Эксцентриковая стяжка в сборе:	
а)	дюбель эксцентрика	12
б)	гайка эксцентриковая 16мм	8
в)	гайка эксцентриковая 12мм	4
2.	Заглушка для эксцентрика	12
3.	Шкант деревянный d 8x30 мм	10
4.	Опора d=40 мм с площадкой	4
5.	Шуруп 3,5 x 16	40
6.	Направляющие	2
7.	Раздвижная дверь :	
а)	Сегмент	17
б)	Планка	1
в)	Ползунок	2
8.	Ручки в комплекте с винтами 4x16	3
9.	Подкладка для ручек	6
10.	Стяжка СМ-2	4
11.	Ключ шестигранный	1
12.	Фолдинг	2
13.	Стяжка полкодержатель в сборе	8

#### Порядок сборки

Введение. Основными элементами крепежа являются стяжка эксцентриковая, шкант d 8 x 30 мм. Крепление стяжки эксцентриковой см. Рис 2. Шкант используется для удобства монтажа и устанавливается в плоскость деталей. На эксцентрики устанавливаются заглушки. Подкладки для ручек (10) устанавливаются с внутренней стороны деталей.

Сборка производится согласно Рис.1

Прикрутите опоры (4) шурупами (5) в наметки на нижней плоскости детали В. Установите шканты (3) и дюбель эксцентрика (1а) в отверстия d=8мм и d=10мм низа В, боковин С (см. Рис.2). Вкрутите шток от стяжки полкодержателя (13) отверстия d=5мм на боковинах С. Закрепите направляющие (6) через овальные отверстия, винтами (5) на плоскости детали CL (на CR - в зеркальном отображении), по наметкам (См. Рис 3). Соберите раздвижную дверь используя сегменты (7а), планку (7б), путем фиксации их между собой; вставьте в планки (7б) ползунки (7в) (См. Вид 1, Вид 2, Рис 1.). Установите полученную створку двери в направляющие шины (См. Рис. 4). К полкам F и G прикрепите планки K и K1 стяжками СМ-2 (10). Соедините вместе низ В, боковины С, полку G, заднюю стенку D .Вставьте эксцентриковые гайки (1б) и с помощью прилагаемого ключа (11) затяните их по часовой стрелке до фиксации (см. Рис.2). Установите и закрепите топ А с помощью стяжки полкодержателя (13), откройте раздвижную дверь и с помощью стяжки полкодержателя(13) установите полку F. Используя подкладки для ручек (9) прикрепите ручку (8) к планке (7б) винтами 4x16. Вставьте эксцентрик-гайку (1в) в отверстия фолдинга (12) и согните фолдинг (12) по линиям сгиба. Соедините вместе фолдинг (12), дно ящиков E1 и лицевые E и затяните эксцентрик-гайки (1в) до фиксации с помощью отвертки. Используя шурупы (5), прикрепите ответные направляющие для ящиков, вплотную к лицевым E, таким образом, чтобы ролик располагался в задней части ящика (См. Рис. 3). Используя подкладки для ручек (9) прикрепите ручки (8) к ящикам E винтами прилагаемыми к ручкам. В эксцентриковые гайки (1б) вставьте заглушки (2). Вставьте ящики в направляющие, отрегулируйте зазоры между лицевыми (за счет овальных отверстий), зафиксируйте направляющие в нужном положении, через любые круглые отверстия.. Отрегулируйте опоры (4) по высоте.

### Размеры в собранном виде: 430x450x1140 мм

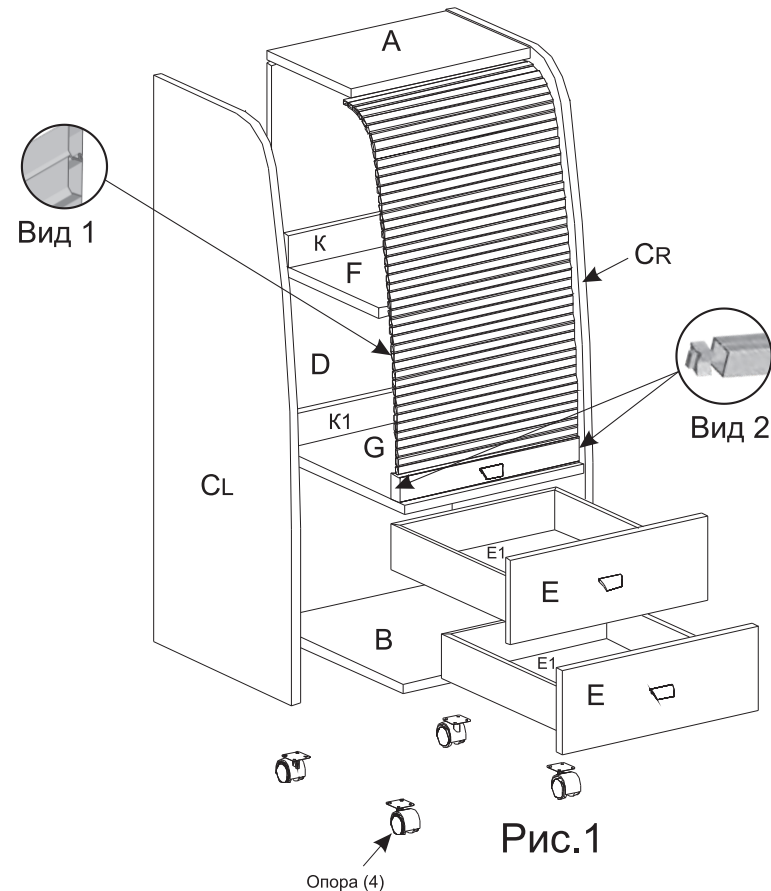


Рис.1



Рис.2

Рис.3