

Правила эксплуатации:

Мебель храните в сухом отапливаемом помещении, не допускайте ее длительного контакта с водой, оберегайте от механических повреждений.

Запрещается ставить на мебель горячие предметы и устанавливать у обогревательных устройств.

Внимание! Предприятие - изготовитель оставляет за собой право вносить незначительные конструктивные изменения, не отраженные в данной документации и не ухудшающие качества изделия.

Приятной и успешной работы в комфортной обстановке !

Гарантийный срок - 18 месяцев

Срок эксплуатации - 5 лет.

Сделано в России

Производство: ООО "МЕБЕЛЬ – ПРО"

Адрес: 664048 г.Иркутск, Ул. Тухачевского, 17

т. (3952) 55 – 39 – 39, 55 – 39 – 30

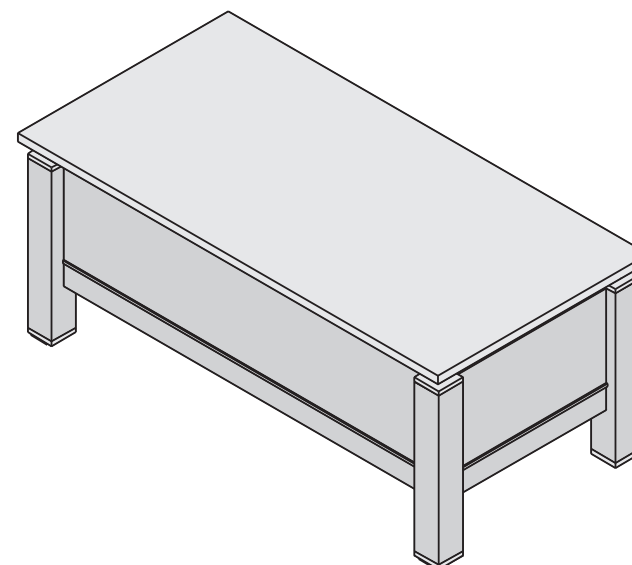
ГОСТ 16371 – 93



Торгово-производственная компания

МебельСтиль®

ИНСТРУКЦИЯ ПО СБОРКЕ
серия "БОНД"
стол БНД-18

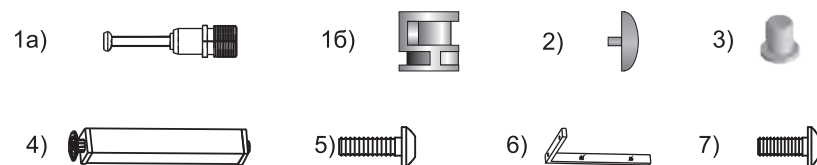


Комплектовочная ведомость
деталей и элементов

Обознач. по схеме	Наименование	Размеры	Кол-во шт.
A.	Столешница	1800 x 900	1
B.	Траверс	652 x 430	2
C.	Траверс	1552 x 430	1

Комплектовочная ведомость
фурнитуры и метизов

№ по Схеме	Наименование	Кол-во шт.
1.	Эксцентриковая стяжка:	
	а) дюбель эксцентрика	12
	б) гайка эксцентриковая	12
2.	Заглушка для эксцентрика	12
3.	Втулка пластиковая	24
4.	Опора в сборе:	4
5.	Винт М6*30	8
6.	Угол 470*300	2
7.	Болт 6*12	16



Порядок сборки

Введение. Основными элементами крепежа являются стяжка эксцентриковая, шуруп 3,5*20 Крепление стяжки эксцентриковой см. Рис 2. На эксцентрики устанавливаются заглушки.

Сборка производится согласно Рис.1
Установите дюбеля эксцентрика (1а) в опоры (4). Вбейте втулки пластиковые в столешница А и траверс С. Соберите в месте опоры (4) и траверсы В и С. Вставьте эксцентриковые гайки (1б) и с помощью шестигранного ключа или отвертки (в комплект не входит) затяните их по часовой стрелке до фиксации (см. Рис.2). К получившейся конструкции с помощью болтов (7) присоедините столешницу А. С помощью винтов (5) присоедините к траверсу С и столешнице А углы (6). Вставьте в эксцентриковые гайки (1б) заглушки (2).

Размеры в собранном виде: 1800x900x750 мм

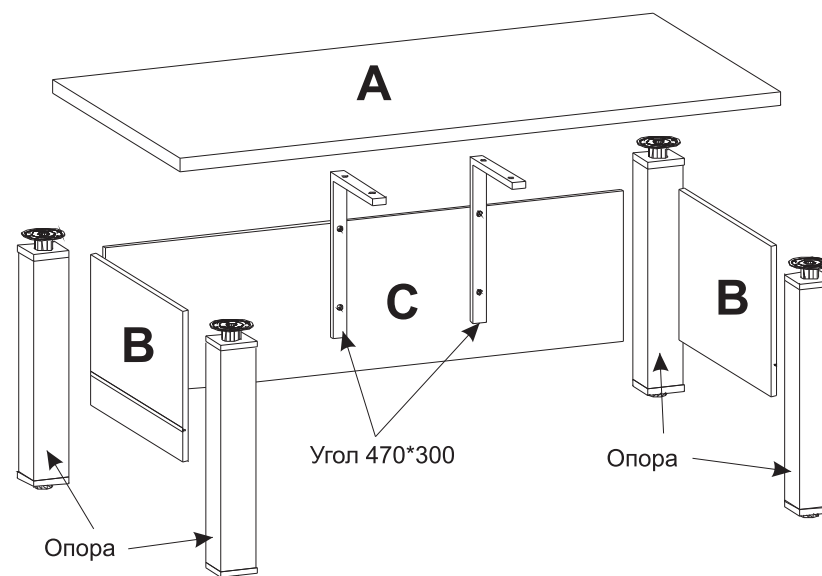


Рис.1

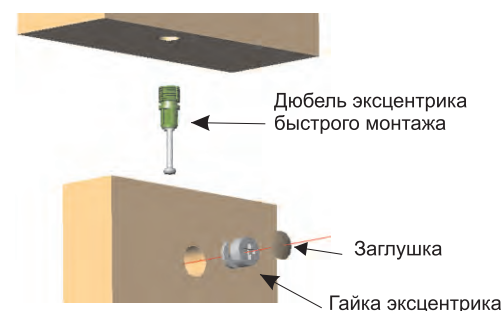


Рис.2