

**Правила эксплуатации:**

Мебель храните в сухом отапливаемом помещении, не допускайте ее длительного контакта с водой, оберегайте от механических повреждений.

Запрещается ставить на мебель горячие предметы и устанавливать у обогревательных устройств.

**Внимание!** Предприятие - изготовитель оставляет за собой право вносить незначительные конструктивные изменения, не отраженные в данной документации и не ухудшающие качества изделия.

Приятной и успешной работы в комфортной обстановке !

Гарантийный срок - 18 месяцев

Срок эксплуатации - 5 лет.

**Сделано в России**

Производство: ООО "МЕБЕЛЬ - ПРО"

Адрес: 664048 г.Иркутск, Ул. Тухачевского, 17

т. (3952) 55-39-39, 55-39-30

**ГОСТ 16371-93**



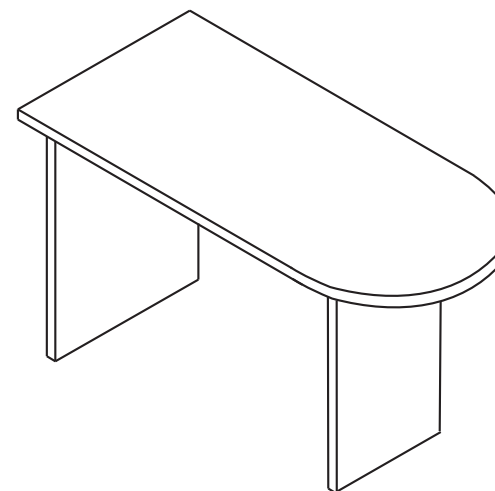
Торгово-производственная компания

**МебельСтиль®**

**ИНСТРУКЦИЯ ПО СБОРКЕ**

**серия "БЛИЦ"**

**брифинг-приставка Б-9**

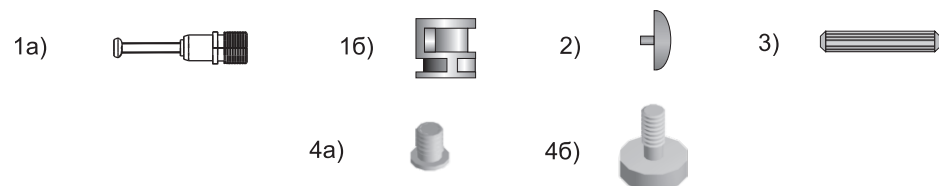


### Комплектовочная ведомость деталей и элементов

Обознач. по схеме	Наименование	Размеры	Кол-во шт.
A.	Столешница	1198 x 698	1
B1.	Нога	712 x 280	1
B2.	Нога	712 x 500	1
C.	Траверс	740 x 390	1

### Комплектовочная ведомость фурнитуры и метизов

№ по Схеме	Наименование	Кол-во шт.
1.	Эксцентриковая стяжка:	
	а) дюбель эксцентрика	8
	б) гайка эксцентриковая	8
2.	Заглушка для эксцентрика	8
3.	Шкант деревянный d 8x30 мм	4
4.	Ножка в сборе:	
	а) футорка	4
	б) ножка М6	4



#### Порядок сборки

**Введение.** Основными элементами крепежа являются стяжка эксцентриковая, шкант d 8 x 30 мм. Крепление стяжки эксцентриковой см. Рис 2. Шкант используется для удобства монтажа и устанавливается в **плоскость деталей**. На эксцентрики устанавливаются заглушки. Ножки вкручиваются в футорки, вбиваемые в нижний торец ног.

Сборка производится согласно Рис.1

Установите шканты (3) в отверстия d=8 мм столешницы А. Вставьте дюбель эксцентрика быстрого монтажа (1а) в ноги В и в столешницу А (см. Рис.2). Вбейте футорки (4а) в нижние торцы ног В, вкрутите ножки (4б) (см. Рис 3.).Соедините вместе ноги В и траверс С. Вставьте эксцентриковые гайки (1б) и с помощью отвертки поверните по часовой стрелке до фиксации (см. Рис.2). На собранную конструкцию установите столешницу А и закрепите с помощью эксцентриковых стяжек (1). В эксцентриковые гайки (1б) вставьте заглушки (2).Отрегулируйте положение ножек(4б) по высоте

Размеры в собранном виде: 1200x700x750 мм

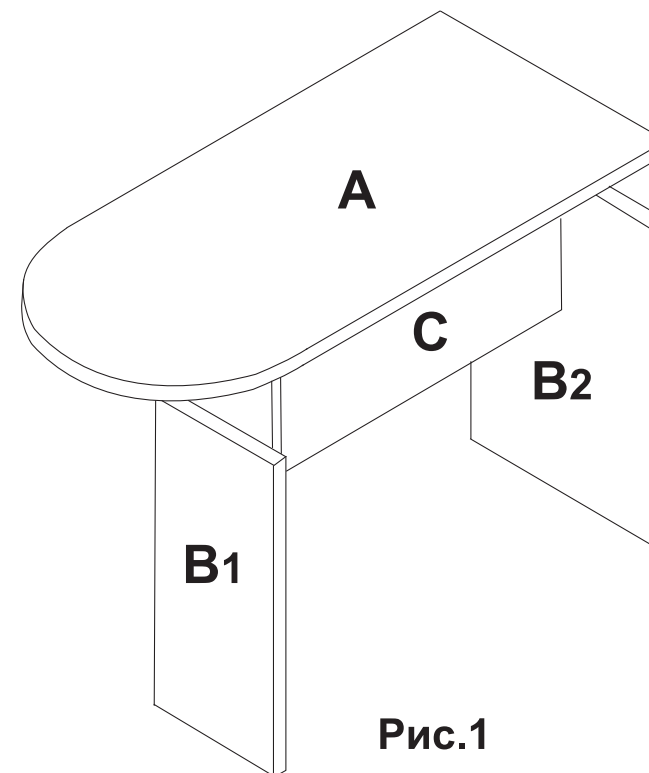


Рис.1

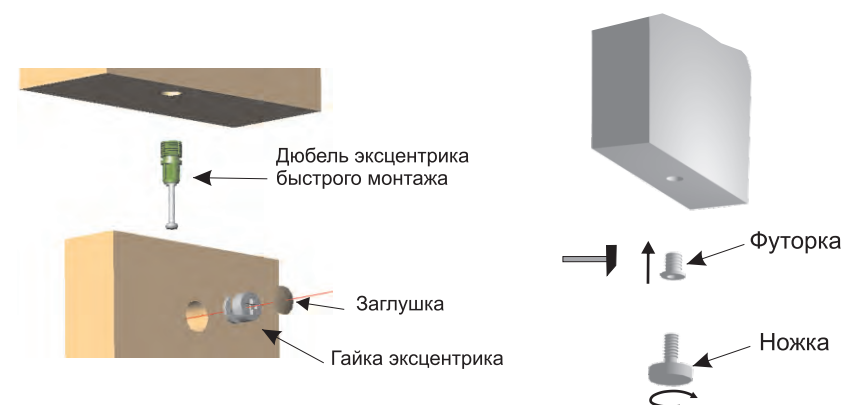


Рис.2

Рис.3