

**Правила эксплуатации:**

Мебель храните в сухом отапливаемом помещении, не допускайте ее длительного контакта с водой, берегите от механических повреждений.

Запрещается ставить на мебель горячие предметы и устанавливать у обогревательных устройств.

**Внимание!** Предприятие - изготовитель оставляет за собой право вносить незначительные конструктивные изменения, не отраженные в данной документации и не ухудшающие качества изделия.

Приятной и успешной работы в комфортной обстановке !

Гарантийный срок - 18 месяцев

Срок эксплуатации - 5 лет.

**Сделано в России**

Производство: ООО "МЕБЕЛЬ - ПРО"

Адрес: 664048 г.Иркутск, Ул. Тухачевского, 17

т. (3952) 55-39-39, 55-39-30

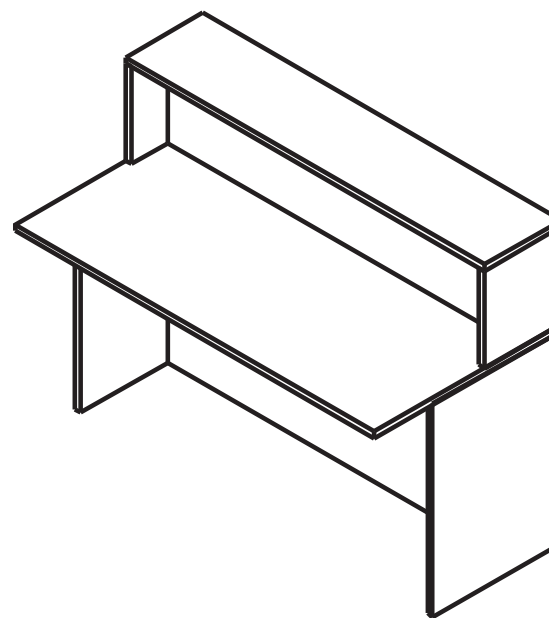
**ГОСТ 16371-93**



Торгово-производственная компания

**МебельСтиль®**

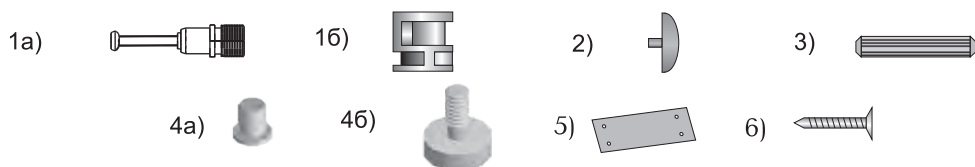
**ИНСТРУКЦИЯ ПО СБОРКЕ**  
**серия "БЛИЦ"**  
**стойка администратора**  
**Б-60.3**



### Комплектовочная ведомость деталей и элементов

| Обознач. по схеме | Наименование | Размеры    | Кол-во шт. |
|-------------------|--------------|------------|------------|
| A.                | Столешница   | 1600 x 700 | 1          |
| B.                | Нога         | 712 x 500  | 2          |
| C.                | Траверс      | 712 x 1562 | 1          |
| D.                | Топ          | 1600 x 300 | 1          |
| E.                | Бок          | 330 x 300  | 2          |
| F.                | Траверс      | 330 x 1562 | 1          |

Изделие комплектуется пластиной (5)  
и шурупами (6).  
Для установки стоек (Б-60.4; Б-60.1;  
Б-60.3; Б-60.5) в единую линию.



### Порядок сборки

**Введение.** Основными элементами крепежа являются стяжка эксцентриковая, шкант d 8 x 30 мм. Крепление стяжки эксцентриковой см. Рис 2. Шкант используется для удобства монтажа и устанавливается в **плоскость деталей**. На эксцентрики устанавливаются заглушки. Ножки вкручиваются в футорки, вбиваемые в нижний торец ног.

Сборка производится согласно Рис.1

Установите шканты (3) в отверстия d=8 мм столешницы А и топа D. Вставьте дюбель эксцентрика быстрого монтажа (1а) в ноги В, столешницу А, топ D, боковины Е (см. Рис.2). Вбейте футорки (4а) в нижние торцы ног В, вкрутите ножки (4б) (см. Рис 3.).Соедините вместе ноги В и траверс С. Вставьте эксцентриковые гайки (1б) и с помощью отвертки поверните по часовой стрелке до фиксации (см. Рис.2). На собранную конструкцию установите столешницу А и закрепите с помощью эксцентриковых стяжек (1). Соедините вместе боковины Е и траверс F. Вставьте эксцентриковые гайки (1б) и с помощью отвертки поверните по часовой стрелке до фиксации (см. Рис.2). На собранную конструкцию установите топ D и закрепите с помощью эксцентриковых стяжек (1). Полученную конструкцию установите на столешницу А и закрепите эксцентриковыми стяжками (1). Отрегулируйте положение ножек (4б) по высоте. В эксцентриковые гайки (1б) вставьте заглушки (2).

### Комплектовочная ведомость фурнитуры и метизов

| № по Схеме | Наименование               | Кол-во шт. |
|------------|----------------------------|------------|
| 1.         | Эксцентриковая стяжка:     |            |
|            | а) дюбель эксцентрика      | 24         |
|            | б) гайка эксцентриковая    | 24         |
| 2.         | Заглушка для эксцентрика   | 24         |
| 3.         | Шкант деревянный d 8x30 мм | 14         |
| 4.         | Ножка в сборе:             |            |
|            | а) футорка                 | 4          |
|            | б) ножка М6                | 4          |
| 5.         | Пластина                   | 1          |
| 6.         | Шуруп 3,5 x 20             | 4          |

Размеры в собранном виде: 1600x700x1100 мм

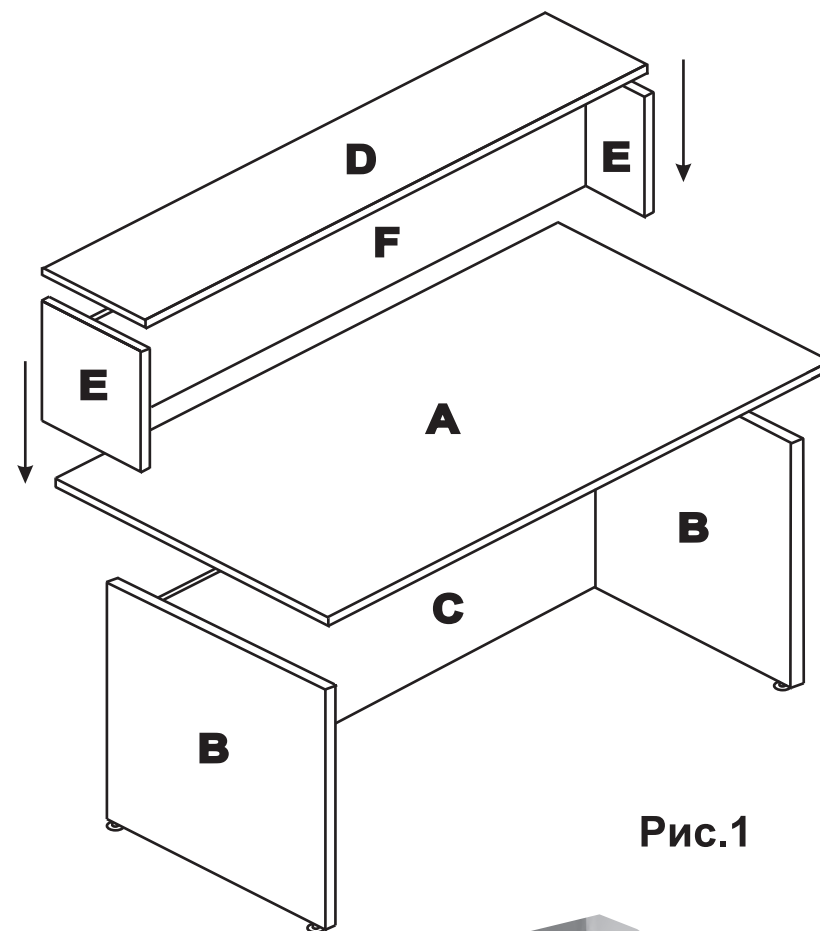


Рис.1

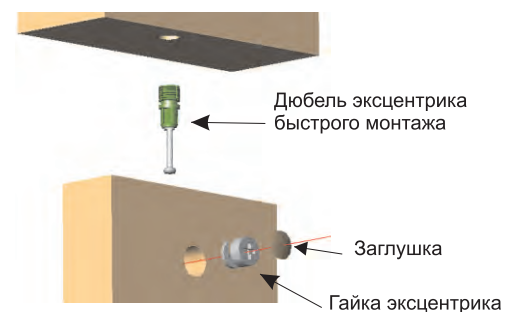


Рис.2

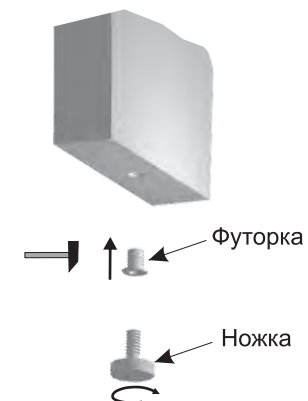


Рис.3