

Правила эксплуатации:

Мебель храните в сухом отапливаемом помещении, не допускайте ее длительного контакта с водой, берегайте от механических повреждений.

Запрещается ставить на мебель горячие предметы и устанавливать у обогревательных устройств.

Внимание! Предприятие - изготовитель оставляет за собой право вносить незначительные конструктивные изменения, не отраженные в данной документации и не ухудшающие качества изделия.

Приятной и успешной работы в комфортной обстановке !

Гарантийный срок - 18 месяцев

Срок эксплуатации - 5 лет.

Сделано в России

Производство: ООО "МЕБЕЛЬ - ПРО"

Адрес: 664048 г.Иркутск, Ул. Тухачевского, 17

т. (3952) 55-39-39, 55-39-30

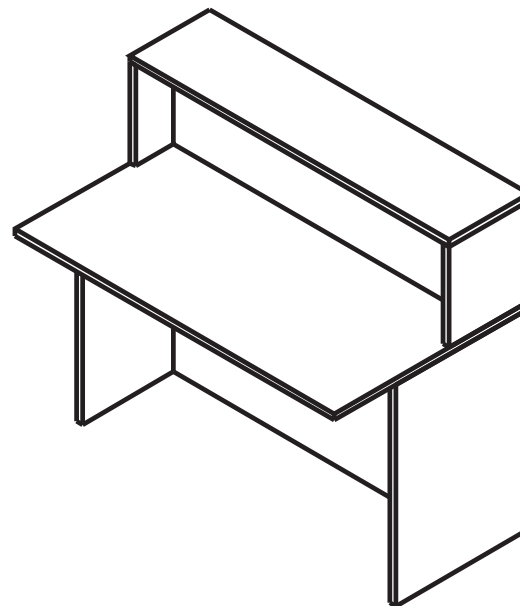
ГОСТ 16371-93



Торгово-производственная компания

МебельСтиль®

ИНСТРУКЦИЯ ПО СБОРКЕ
серия "БЛИЦ"
стойка администратора
Б-60.1



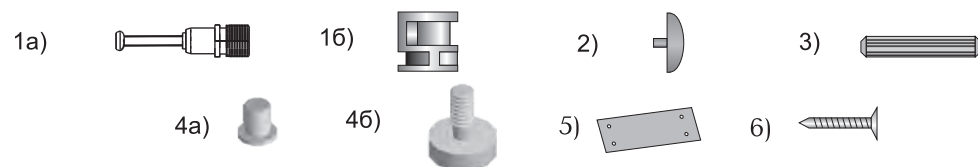
Комплектовочная ведомость деталей и элементов

Обознач. по схеме	Наименование	Размеры	Кол-во шт.
A.	Столешница	1200 x 700	1
B.	Нога	712 x 500	2
C.	Траверс	712 x 1162	1
D.	Топ	1200 x 300	1
E.	Бок	330 x 300	2
F.	Траверс	330 x 1162	1

Изделие комплектуется пластиной (5) и шурупами (6).
Для установки стоек (Б-60.4; Б-60.1; Б-60.3; Б-60.5) в единую линию.

Комплектовочная ведомость фурнитуры и метизов

№ по Схеме	Наименование	Кол-во шт.
1.	Эксцентриковая стяжка:	
	а) дюбель эксцентрика	23
	б) гайка эксцентриковая	23
2.	Заглушка для эксцентрика	23
3.	Шкант деревянный d 8x30 мм	14
4.	Ножка в сборе:	
	а) футорка	4
	б) ножка М6	4
5.	Пластина	1
6.	Шуруп 3,5 x 20	4



Порядок сборки

Введение. Основными элементами крепежа являются стяжка эксцентриковая, шкант d 8 x 30 мм. Крепление стяжки эксцентриковой см. Рис 2. Шкант используется для удобства монтажа и устанавливается в **плоскость деталей**. На эксцентрики устанавливаются заглушки. Ножки вкручиваются в футорки, вбиваемые в нижний торец ног.

Сборка производится согласно Рис.1

Установите шканты (3) в отверстия d=8 мм столешницы А и топа D. Вставьте дюбель эксцентрика быстрого монтажа (1а) в ноги В, столешницу А, топ D, боковины Е (см. Рис.2). Вбейте футорки (4а) в нижние торцы ног В, вкрутите ножки (4б) (см. Рис 3.).Соедините вместе ноги В и траверс С. Вставьте эксцентриковые гайки (1б) и с помощью отвертки поверните по часовой стрелке до фиксации (см. Рис.2). На собранную конструкцию установите столешницу А и закрепите с помощью эксцентриковых стяжек (1). Соедините вместе боковины Е и траверс F. Вставьте эксцентриковые гайки (1б) и с помощью отвертки поверните по часовой стрелке до фиксации (см. Рис.2). На собранную конструкцию установите топ D и закрепите с помощью эксцентриковых стяжек (1). Полученную конструкцию установите на столешницу А и закрепите эксцентриковыми стяжками (1). Отрегулируйте положение ножек (4б) по высоте. В эксцентриковые гайки (1б) вставьте заглушки (2).

Размеры в собранном виде: 1200x700x1100 мм

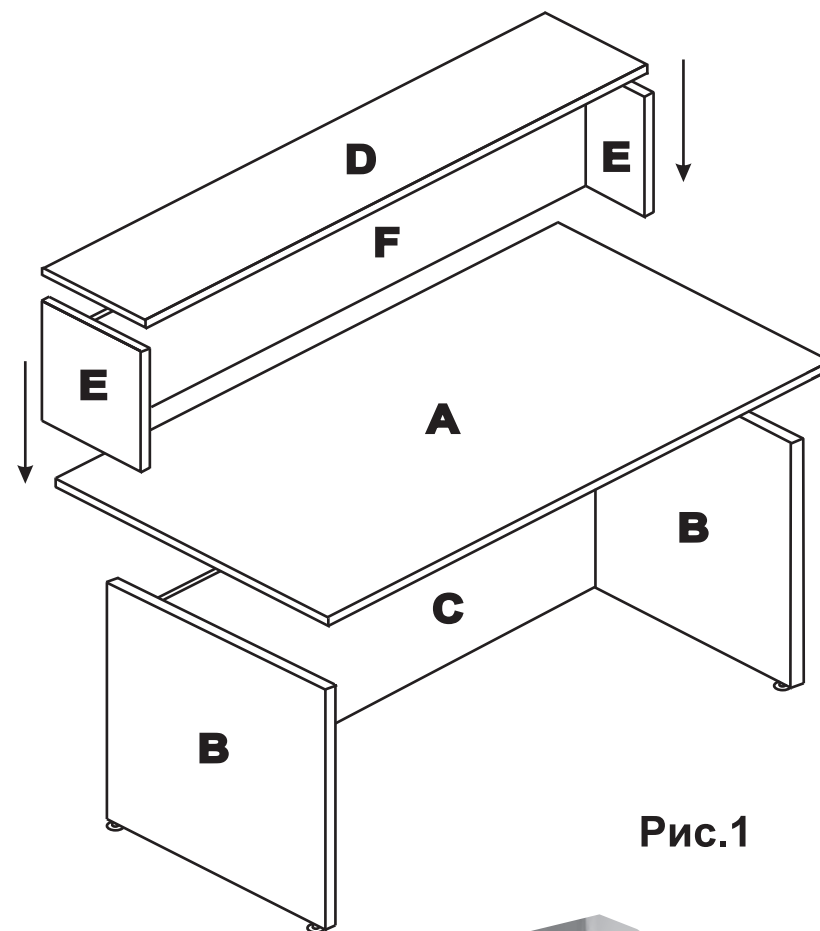


Рис.1

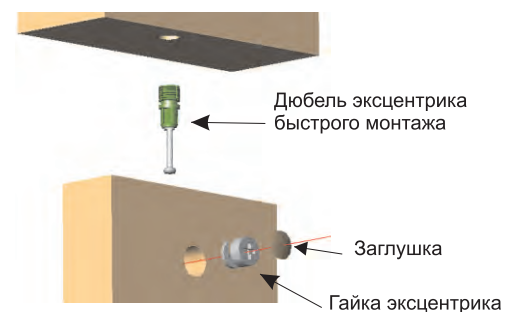


Рис.2

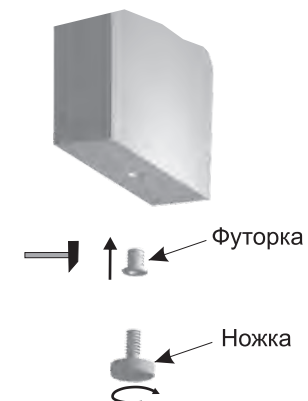


Рис.3