

Правила эксплуатации:

Мебель храните в сухом отапливаемом помещении, не допускайте ее длительного контакта с водой, берегайте от механических повреждений.

Запрещается ставить на мебель горячие предметы и устанавливать у обогревательных устройств.

Внимание! Предприятие - изготовитель оставляет за собой право вносить незначительные конструктивные изменения, не отраженные в данной документации и не ухудшающие качества изделия.

Приятной и успешной работы в комфортной обстановке !

Гарантийный срок - 18 месяцев

Срок эксплуатации - 5 лет.

Сделано в России

Производство: ООО "МЕБЕЛЬ - ПРО"

Адрес: 664048 г.Иркутск, Ул. Тухачевского, 17

т. (3952) 55-39-39, 55-39-30

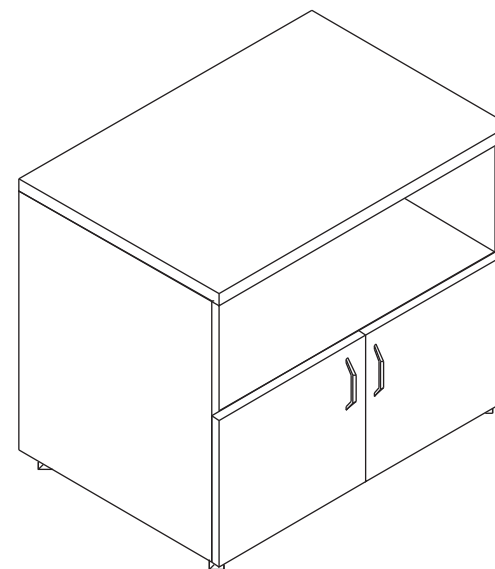
ГОСТ 16371-93



Торгово-производственная компания

МебельСтиль®

ИНСТРУКЦИЯ ПО СБОРКЕ
серия "БЛИЦ"
тумба универсальная Б-47

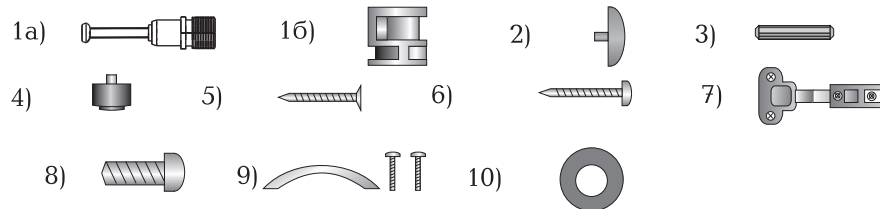


Комплектовочная ведомость деталей и элементов

Обознач. по схеме	Наименование	Размеры	Кол-во шт.
A.	Боковина	610 x 528	2
B.	Полка	766 x 518	1
C.	Задняя стенка (двп)	619 x 387	2
D.	Дверь	402 x 396	2
E.	Топ	804 x 552	1
G.	Низ	800 x 528	1
F.	Соединительный профиль	610 x 20	1

Комплектовочная ведомость фурнитуры и метизов

№ по Схеме	Наименование	Кол-во шт.
1.	Эксцентриковая стяжка: а) дюбель эксцентрика б) гайка эксцентриковая	12
2.	Заглушка для эксцентрика	12
3.	Шкант деревянный d 8x30 мм	12
4.	Опора d 50 x 27	4
5.	Шуруп 3,5 x 16	4
6.	Винт 3,5 x 12	8
7.	Петля дверная	4
8.	Мини винт d=6,3 x 13мм	8
9.	Ручка в комплекте с винтами	2
10.	Подкладка для ручек	4



Порядок сборки

Введение. Основными элементами крепежа являются стяжка эксцентриковая, шкант d 8 x 30 мм. Крепление стяжки эксцентриковой см. Рис 2. Шкант используется для удобства монтажа и устанавливается в **плоскость деталей**. На эксцентрики устанавливаются заглушки. Подкладки для ручек устанавливаются с **внутренней стороны** деталей.

Сборка производится согласно Рис.1

Установите шканты (3) в отверстия d=8 мм топа E, низа G и боковины A. Вставьте дюбель эксцентрика быстрого монтажа (1а) в топ E, в низ G и в боковины A (см. Рис.2). Установите опоры (4) в отверстия в плоскости низа G. Соберите заднюю стенку шкафа из двух половин C, используя соединительный профиль F. Соедините вместе полки B, боковины A и заднюю стенку C. Вставьте эксцентриковые гайки (1б) и с помощью отвертки затяните их по часовой стрелке до фиксации (см. Рис.2). К собранной конструкции присоедините низ G и топ E и закрепите с помощью эксцентриковых стяжек (1). Используя шурупы (5) прикрепите заднюю стенку C к полкам B. Используя винты (6), мини-винты (8) прикрепите петли (7) к дверям D и боковинам A (См. Рис 3.). Используя подкладки для ручек (10) прикрепите ручки (9) к деталям D, винтами прилагаемыми к ручкам. В эксцентриковые гайки (1б) вставьте заглушки (2). Отрегулируйте опоры (4) по высоте .

Размеры в собранном виде: 800x550x680 мм

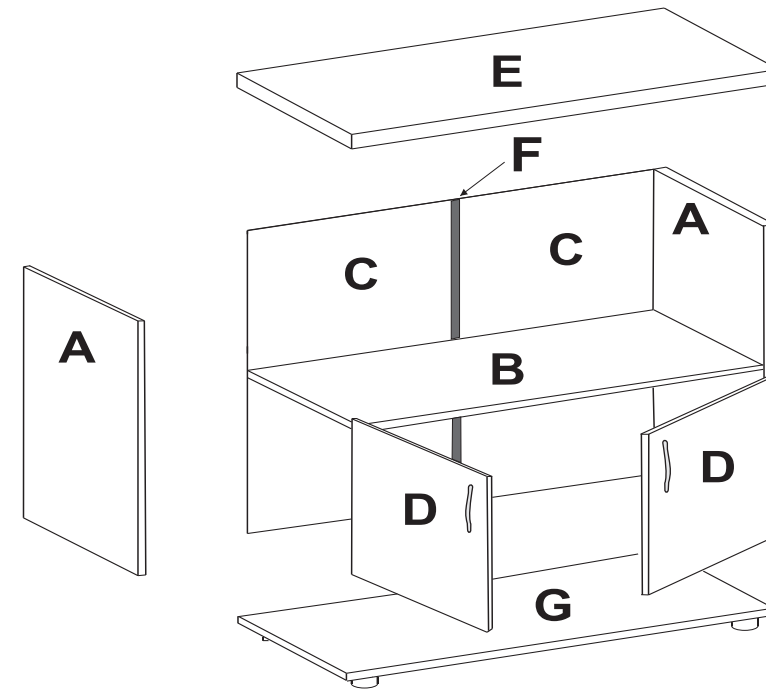


Рис.1

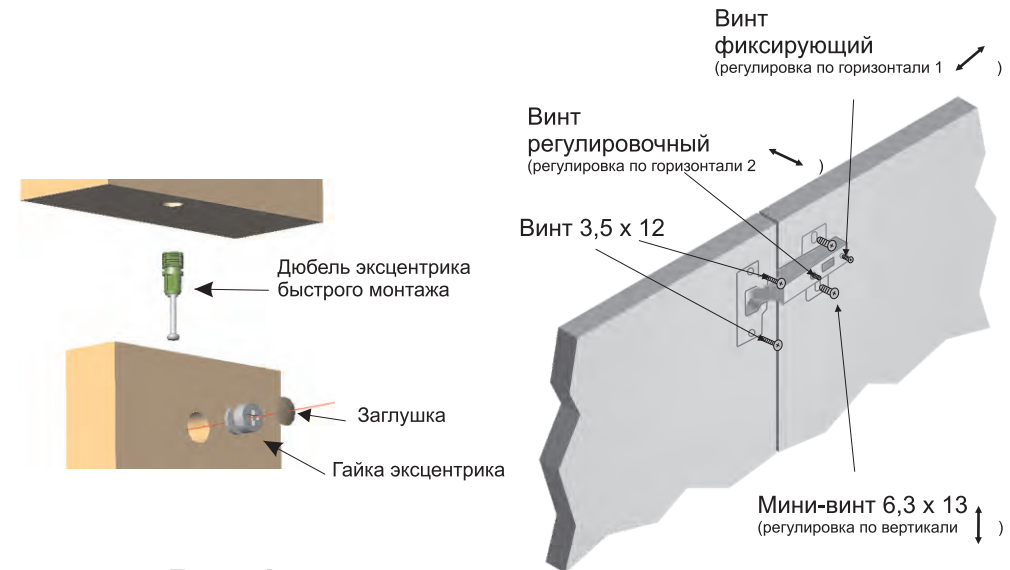


Рис.2

Рис.3