

**Правила эксплуатации:**

Мебель храните в сухом отапливаемом помещении, не допускайте ее длительного контакта с водой, оберегайте от механических повреждений.

Запрещается ставить на мебель горячие предметы и устанавливать у обогревательных устройств.

**Внимание!** Предприятие - изготовитель оставляет за собой право вносить незначительные конструктивные изменения, не отраженные в данной документации и не ухудшающие качества изделия.

Приятной и успешной работы в комфортной обстановке !

Гарантийный срок - 18 месяцев

Срок эксплуатации - 5 лет.

**Сделано в России**

Производство: ООО "МЕБЕЛЬ - ПРО"

Адрес: 664048 г.Иркутск, Ул. Тухачевского, 17  
т. (3952) 55-39-39, 55-39-30

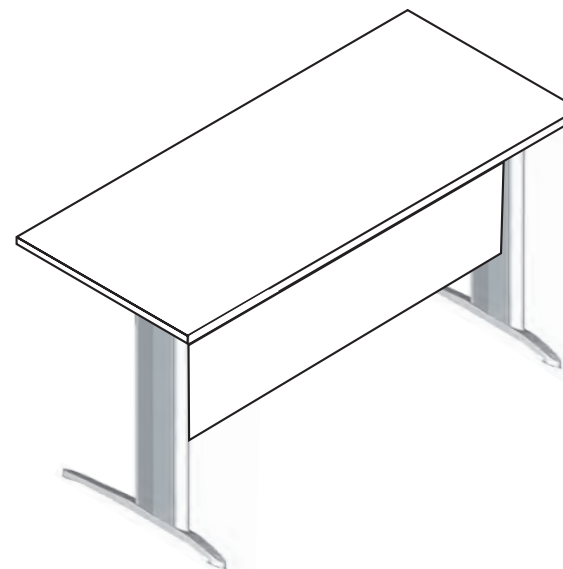
**ГОСТ 16371-93**



Торгово-производственная компания

**МебельСтиль®**

**ИНСТРУКЦИЯ ПО СБОРКЕ  
серия "Агат-МЕТАЛЛ"  
стол рабочий АМ-2**

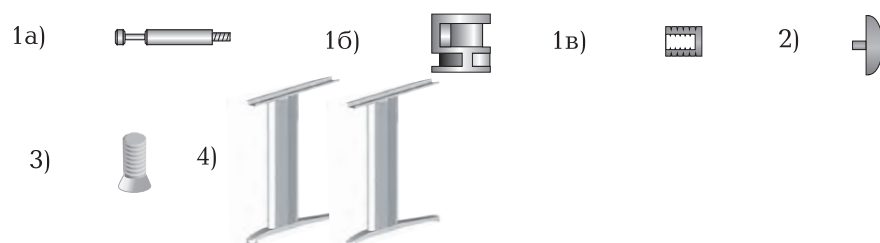


### Комплектовочная ведомость деталей и элементов

Обознач. по схеме	Наименование	Размеры	Кол-во шт.
A.	Столешница	1596 x 696	1
B.	Траверс	1482 x 311	1



**Внимание!**  
Т-образные опоры  
поставляются в  
отдельной упаковке.



### Порядок сборки

**Введение.** Основными элементами крепежа являются стяжка эксцентриковая, винт d 6 x 16 мм. Крепление стяжки эксцентриковой см. Рис 2. На эксцентрики устанавливаются заглушки.

Сборка производится согласно Рис.1  
Вбейте пластмассовые втулки (1в) в столешницу А и вкрутите болты (1а), (см. Рис.2). Вкрутите болты (1а) в крепежные гайки Т-образных опор (4). Соедините вместе опоры Т-образные (4) и траверс В. Вставьте эксцентриковые гайки (1б) и с помощью отвертки поверните по часовой стрелке до фиксации (см. Рис.2). На собранную конструкцию установите столешницу А и закрепите с помощью винтов (3) и эксцентриковых стяжек (1). В

### Комплектовочная ведомость фурнитуры и метизов

№ по Схеме	Наименование	Кол-во шт.
1.	Эксцентриковая стяжка в сборе:	
	а) болт М6	7
	б) гайка эксцентриковая	7
	в) втулка пластмассовая	9
2.	Заглушка для эксцентрика	7
3.	Винт d 6x16 мм	6
4.	Опора Т-образная	1 компл.

Размеры в собранном виде: 1600x700x750 мм

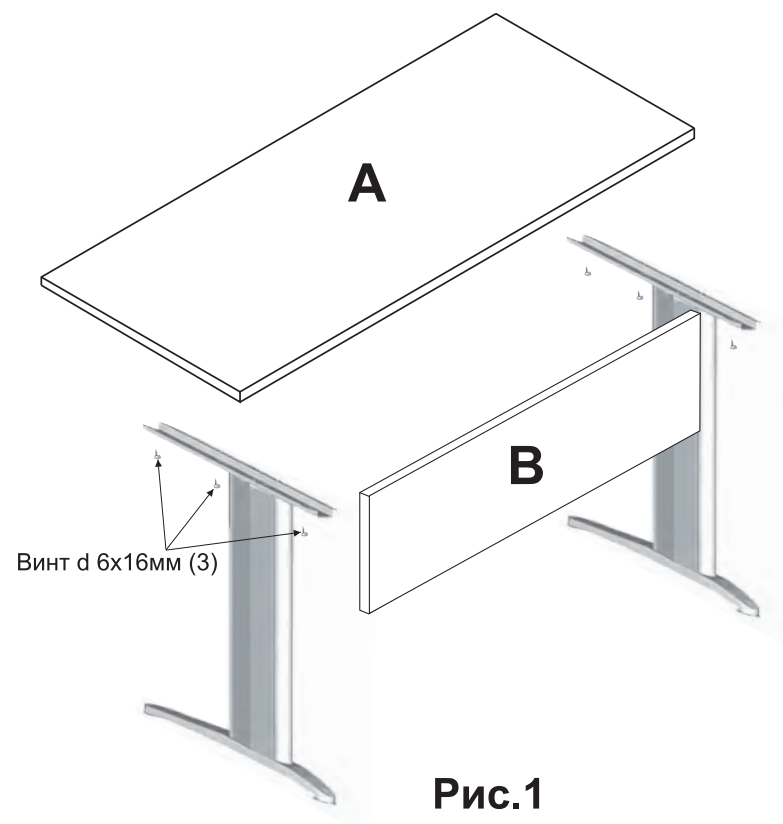


Рис.1

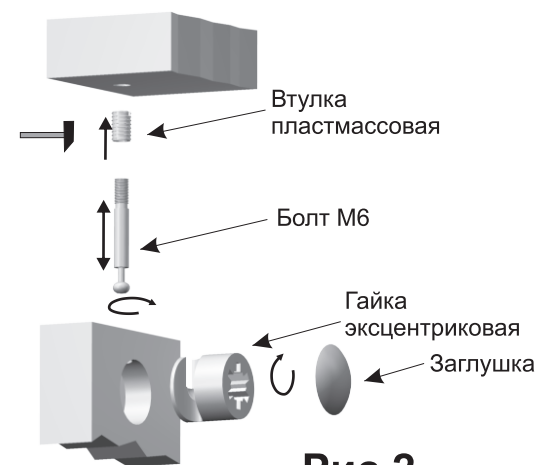


Рис.2