

Правила эксплуатации:

Мебель храните в сухом отапливаемом помещении, не допускайте ее длительного контакта с водой, берегайте от механических повреждений.

Запрещается ставить на мебель горячие предметы и устанавливать у обогревательных устройств.

Внимание! Предприятие - изготовитель оставляет за собой право вносить незначительные конструктивные изменения, не отраженные в данной документации и не ухудшающие качества изделия.

Приятной и успешной работы в комфортной обстановке !

Гарантийный срок - 18 месяцев

Срок эксплуатации - 5 лет.

Сделано в России

Производство: ООО "МЕБЕЛЬ - ПРО"

Адрес: 664048 г.Иркутск, Ул. Тухачевского, 17

т. (3952) 55-39-39, 55-39-30

ГОСТ 16371-93



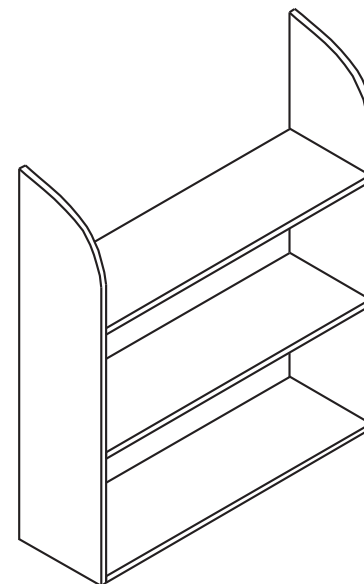
Торгово-производственная компания

МебельСтиль®

ИНСТРУКЦИЯ ПО СБОРКЕ

серия "Агат"

полка А-46

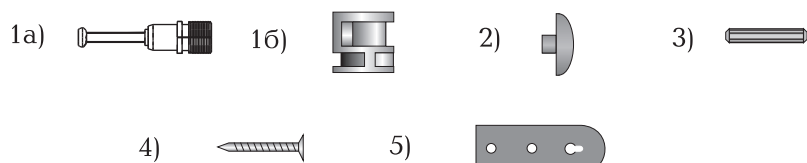


Комплектовочная ведомость деталей и элементов

Обознач. по схеме	Наименование	Размеры	Кол-во шт.
A.	Полка	764 x 260	3
B.	Боковина	982 x 262	2
C.	Планка	764 x 60	1

Комплектовочная ведомость фурнитуры и метизов

№ по Схеме	Наименование	Кол-во шт.
1.	Эксцентриковая стяжка:	
	а) дюбель эксцентрика	12
	б) гайка эксцентриковая	12
2.	Заглушка для эксцентрика	12
3.	Шкант деревянный d 8x30 мм	17
4.	Шуруп 3,5 x 25	4
5.	Навес	2



Порядок сборки

Введение. Основными элементами крепежа являются стяжка эксцентриковая, шкант d 8 x 30 мм. Крепление стяжки эксцентриковой см. Рис 2. Шкант используется для удобства монтажа и устанавливается в **плоскость деталей**. На эксцентрики устанавливаются заглушки.

Сборка производится согласно Рис.1

Установите шканты (3) в отверстия d=8 мм полки A2 и боковин B. Вставьте дюбель эксцентрика быстрого монтажа (1а) в боковины B (см. Рис.2). Присоедините планку C к полке A2. К боковинам B присоедините полки A1, A3 и A2 (с планкой C) Вставьте эксцентриковые гайки (1б) в боковины B и с помощью отвертки затяните их по часовой стрелке до фиксации (см. Рис.2). Используя винты (4), прикрепите навесы (5) к верхней части торцов боковин B (см. Рис. 1).

Размеры в собранном виде: 800x260x980 мм

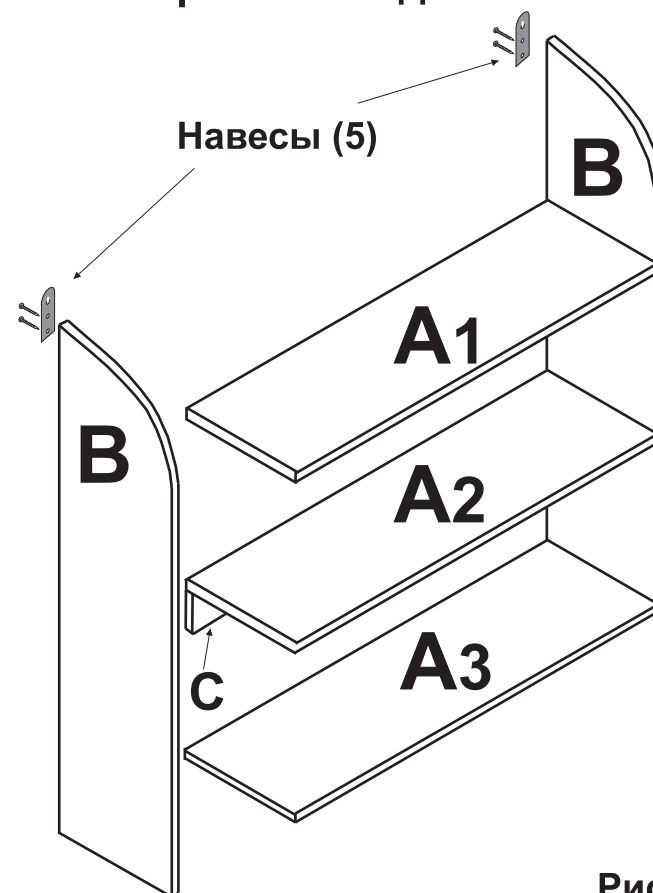


Рис.1

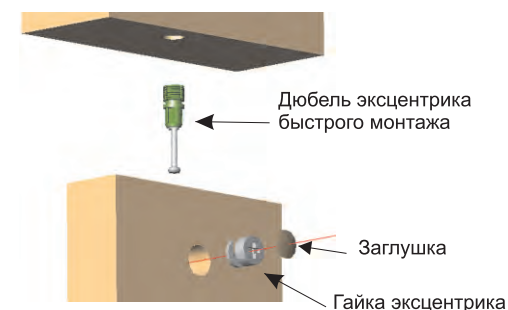


Рис.2