

Рис.4



Внимание! В зимний период перед сборкой выдвижных ящиков необходимо выдержать фолдинги при комнатной температуре, не сгибая, не менее часа.

Правила эксплуатации:

Мебель храните в сухом отапливаемом помещении, не допускайте ее длительного контакта с водой, оберегайте от механических повреждений.

Запрещается ставить на мебель горячие предметы и устанавливать у обогревательных устройств.

Внимание! Предприятие - изготовитель оставляет за собой право вносить незначительные конструктивные изменения, не отраженные в данной документации и не ухудшающие качества изделия.

Приятной и успешной работы в комфортной обстановке !

Гарантийный срок - 18 месяцев

Срок эксплуатации - 5 лет.

Сделано в России

Производство: ООО "МЕБЕЛЬ - ПРО"

Адрес: 664048 г.Иркутск, Ул. Тухачевского, 17
т. (3952) 55-39-39, 55-39-30

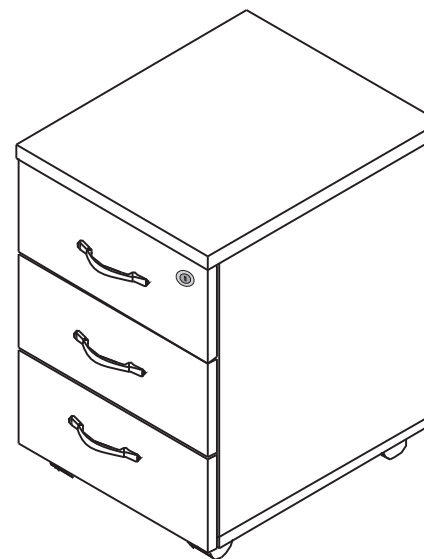
ГОСТ 16371-93



Торгово-производственная компания

МебельСтиль®

ИНСТРУКЦИЯ ПО СБОРКЕ
серия "Агат"
тумба мобильная А-20

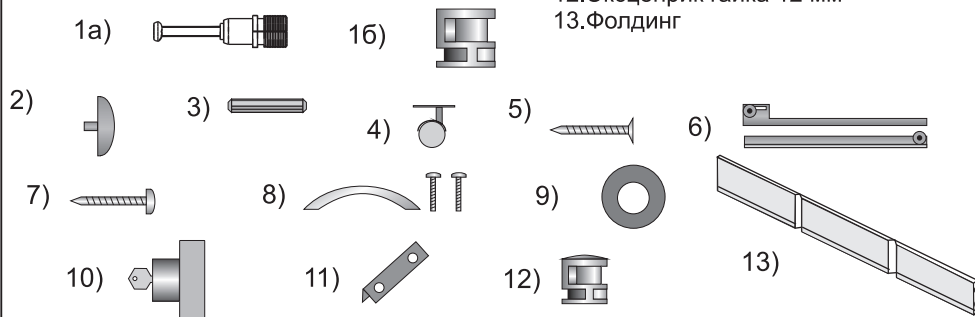


Комплектовочная ведомость деталей и элементов

Обознач. по схеме	Наименование	Размеры	Кол-во шт.
A.	Топ	404 x 454	1
B.	Низ	404 x 436	1
C.	Боковина	468 x 436	2
D.	Задняя стенка	468 x 364	1
E.	Ящик:		
E1	Лицевая	400 x 158	3
E2	Дно (ДВП)	396 x 322	3

Комплектовочная ведомость фурнитуры и метизов

№ по Схеме	Наименование	Кол-во шт.
1.	Эксцентриковая стяжка:	
	а) дюбель эксцентрика	14
	б) гайка эксцентриковая	8
2.	Заглушка для эксцентрика	8
3.	Шкант деревянный d 8x30 мм	12
4.	Опора d=40 мм с площадкой	4
5.	Шуруп 3,5 x 16	54
6.	Направляющие	3
7.	Шуруп 3,5 x 20	4
8.	Ручка в комплекте с винтами	3
9.	Подкладка для ручек	6
10.	Замок для ящика	1
11.	Язычок для замка	1
12.	Эксцентрик гайка 12 мм	6
13.	Фолдинг	3



Порядок сборки

Введение. Основными элементами крепежа являются стяжка эксцентриковая, шкант d 8 x 30 мм. Крепление стяжки эксцентриковой см. Рис. 2. Шкант используется для удобства монтажа и устанавливается в **плоскость деталей**. На эксцентрики устанавливаются заглушки. Подкладки для ручек (9) устанавливаются с **внутренней стороны** деталей.

Сборка производится согласно Рис.1

Установите шканты (3) в отверстия d=8 мм топа А, низа В и боковин С. Вставьте дюбель эксцентрика быстрого монтажа (1а) в топ А, в низ В, а также в лицевые ящиков Е1 (см. Рис.2). Прикрутите опоры (4) шурупами (5) в наметки на нижней плоскости детали В. Закрепите направляющие (6) через **овальные отверстия**, шурупами (5) на плоскости детали CL (на CR - в зеркальном отображении), по наметкам (См. Рис.3). Соедините вместе низ В, боковины С и заднюю стенку D. Вставьте эксцентриковые гайки (16) и с помощью отвертки затяните их по часовой стрелке до фиксации (см. Рис.2). На собранную конструкцию установите топ А, заблаговременно прикрепив к нему язычок для замка (11) шурупами (5) по наметке и закрепите с помощью эксцентриковых стяжек (1). Вставьте эксцентрик-гайку (12) в отверстия фолдинга (13) и согните фолдинг (13) по линиям сгиба (см. Рис.4). Соедините вместе фолдинг (13), дно ящиков Е2 и лицевые Е1 и затяните эксцентрик-гайки (12) до фиксации с помощью отвертки. Используя шурупы (5), прикрепите ответные направляющие для ящиков, вплотную к лицевым Е1, таким образом, чтобы ролик располагался в задней части ящика (См. Рис. 3). Прикрепите замок (10) к лицевой стенке верхнего ящика Е, используя шурупы (7). Используя подкладки для ручек (9) прикрепите ручки (8) к ящикам Е винтами прилагаемыми к ручкам. В эксцентриковые гайки (16) вставьте заглушки (2). Вставьте ящики в направляющие, отрегулируйте зазоры между лицевыми (за счет овальных отверстий), зафиксируйте направляющие в нужном положении, через любые круглые отверстия.

Размеры в собранном виде: 400x450x560 мм

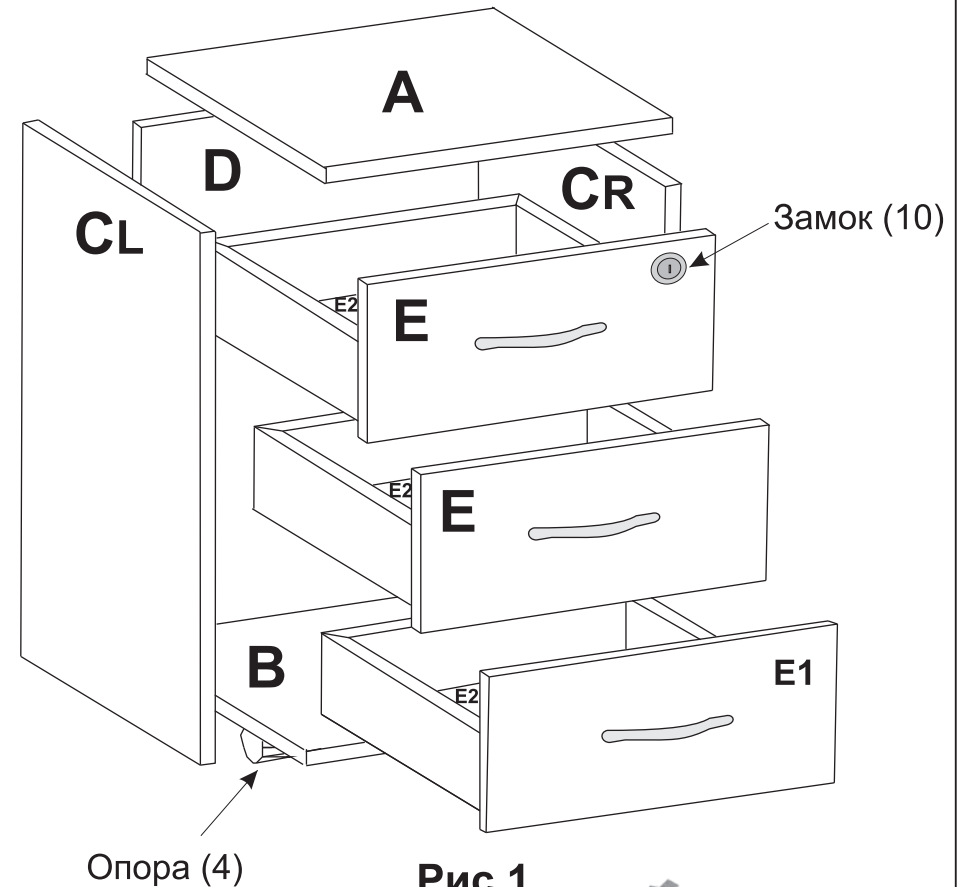


Рис.1

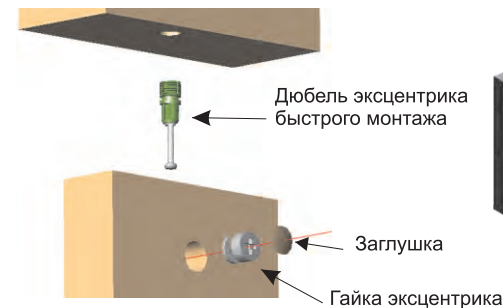


Рис.2

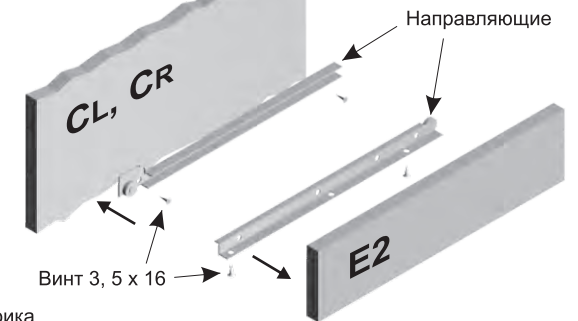


Рис.3