

**Правила эксплуатации:**

Мебель храните в сухом отапливаемом помещении, не допускайте ее длительного контакта с водой, оберегайте от механических повреждений.

Запрещается ставить на мебель горячие предметы и устанавливать у обогревательных устройств.

**Внимание!** Предприятие - изготовитель оставляет за собой право вносить незначительные конструктивные изменения, не отраженные в данной документации и не ухудшающие качества изделия.

Приятной и успешной работы в комфортной обстановке !

Гарантийный срок - 18 месяцев

Срок эксплуатации - 5 лет.

**Сделано в России**

Производство: ООО "МЕБЕЛЬ - ПРО"

Адрес: 664048 г.Иркутск, Ул. Тухачевского, 17

т. (3952) 55-39-39, 55-39-30

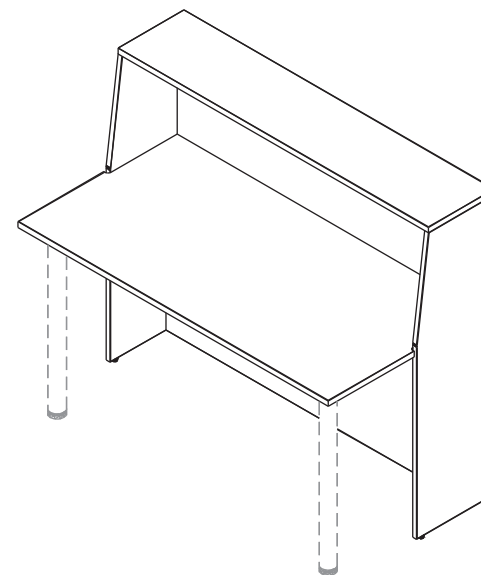
**ГОСТ 16371-93**



Торгово-производственная компания

**МебельСтиль®**

**ИНСТРУКЦИЯ ПО СБОРКЕ**  
**серия "Агат"**  
**стойка администратора А-140**

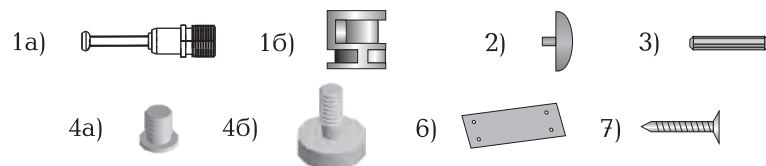


### Комплектовочная ведомость деталей и элементов

Обознач. по схеме	Наименование	Размеры	Кол-во шт.
<b>Стойка:</b>			
A.	Топ	1396 x 296	1
B.	Нога	1168 x 347	2
C.	Столешница	1398 x 724	1
D.	Траверс низ	1360 x 718	1
E.	Траверс верх	1360 x 428	1

Изделие комплектуется пластиной (6) и шурупами (7).

Для установки стоек (A-90; A-80; A-120; A-140) в единую линию.



### Порядок сборки

**Введение.** Основными элементами крепежа являются стяжка эксцентриковая, шкант d 8 x 30 мм. Крепление стяжки эксцентриковой см. Рис 2. Шкант используется для удобства монтажа и устанавливается в плоскость деталей. На эксцентрики устанавливаются заглушки. Ножки вкручиваются в футорки, вбиваемые в нижний торец ног.

Сборка производится согласно Рис.1

Установите шканты (3) в отверстия d=8 мм топа А и боковин В. Вставьте дюбель эксцентрика быстрого монтажа (1а) в ноги В, столешницу С и топ А (см. Рис.2). Вбейте футорки (4а) в нижние торцы ног В и вкрутите ножки (4б) (см. Рис 3.). Соедините вместе ноги В, столешницу С и траверсы D и Е. Вставьте эксцентриковые гайки (1б) и с помощью отвертки поверните по часовой стрелке до фиксации (см. Рис.2). На собранную конструкцию установите топ А и закрепите с помощью эксцентриковых стяжек (1). В эксцентриковые гайки (1б) вставьте заглушки (2). Отрегулируйте положение ножек (4б) по высоте.

### Комплектовочная ведомость фурнитуры и метизов

№ по Схеме	Наименование	Кол-во шт.
1.	Эксцентриковая стяжка:	
	а) дюбель эксцентрика	20
	б) гайка эксцентриковая	20
2.	Заглушка для эксцентрика	20
3.	Шкант деревянный d 8x30 мм	12
4.	Ножка в сборе:	
	а) футорка	4
	б) ножка М6	4
6.	Пластина металлическая	1
7.	Шуруп 3,5*16	4

Размеры в собранном виде: 1400x750x1200 мм

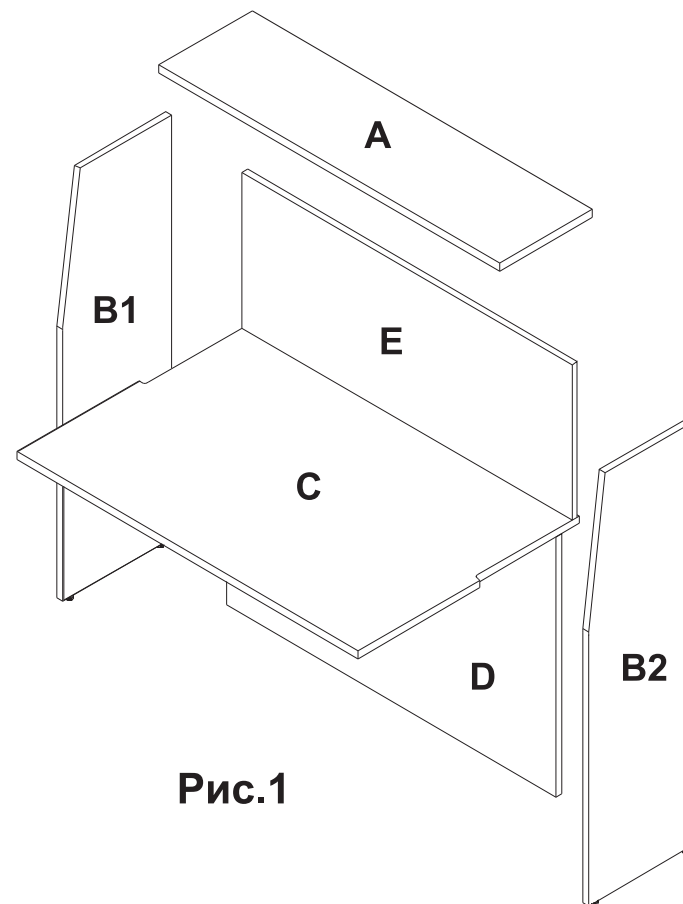


Рис.1

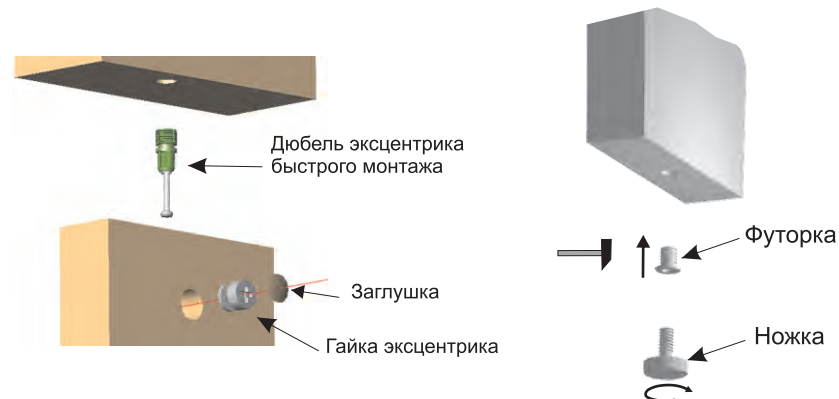


Рис.2

Рис.3