

Правила эксплуатации:

Мебель храните в сухом отапливаемом помещении, не допускайте ее длительного контакта с водой, оберегайте от механических повреждений.

Запрещается ставить на мебель горячие предметы и устанавливать у обогревательных устройств.

Внимание! Предприятие - изготовитель оставляет за собой право вносить незначительные конструктивные изменения, не отраженные в данной документации и не ухудшающие качества изделия.

Приятной и успешной работы в комфортной обстановке !

Гарантийный срок - 18 месяцев

Срок эксплуатации - 5 лет.

Сделано в России

Производство: ООО "МЕБЕЛЬ - ПРО"

Адрес: 664048 г.Иркутск, Ул. Тухачевского, 17
т. (3952) 55-39-39, 55-39-30

ГОСТ 16371-93



Торгово-производственная компания

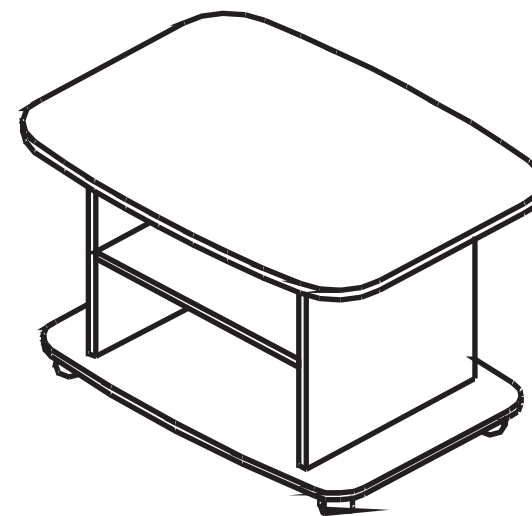
МебельСтиль®

ИНСТРУКЦИЯ ПО СБОРКЕ

серия "АГАТ"

стол журнальный

мобильный А-13



Комплектовочная ведомость деталей и элементов

| Обознач. по схеме | Наименование | Размеры | Кол-во шт. |
|----------------------|--------------|-----------|---------------|
| A. | Столешница | 800 x 580 | 1 |
| B. | Нога | 450 x 400 | 2 |
| C. | Низ | 730 x 506 | 1 |
| D. | Полка | 480 x 400 | 1 |
| E. | Планка | 478 x 60 | 1 |

Комплектовочная ведомость фурнитуры и метизов

| № по Схеме | Наименование | Кол-во шт. |
|---------------|----------------------------|---------------|
| 1. | Эксцентриковая стяжка: | |
| | а) дюбель эксцентрика | 12 |
| | б) гайка эксцентриковая | 12 |
| 2. | Заглушка для эксцентрика | 12 |
| 3. | Шкант деревянный d 8x30 мм | 17 |
| 4. | Опора d-40мм с площадкой | 4 |
| 5. | Шуруп 3,5*16 | 16 |

Размеры в собранном виде: 800x580x550 мм

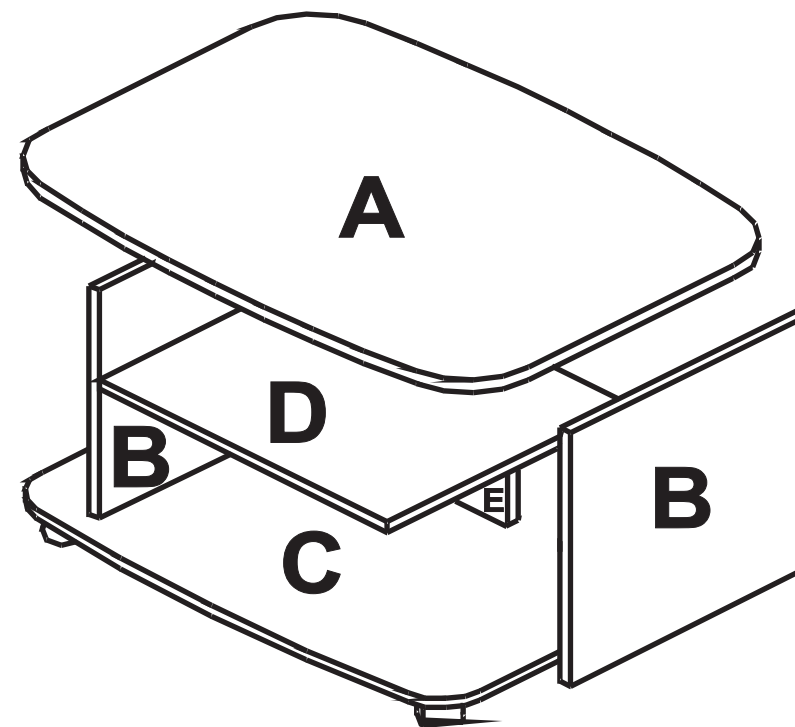
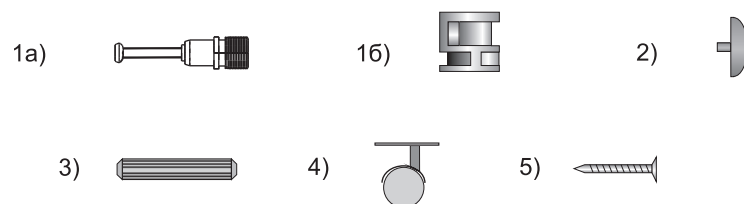


Рис.1



Порядок сборки

Введение. Основными элементами крепежа являются стяжка эксцентриковая, шкант d 8 x 30 мм. Крепление стяжки эксцентриковой см. Рис 2. Шкант используется для удобства монтажа и устанавливается в **плоскость деталей**. На эксцентрики устанавливаются заглушки. Опора d-40мм прикручивается к низу по наметке.

Сборка производится согласно Рис.1

Установите шканты (3) в отверстия d=8 мм столешницы А, ног В и низа С. Вставьте дюбель эксцентрика быстрого монтажа (1а) в ноги В, в столешницу А, низ С (см. Рис.2). С помощью шурупов (5) прикрутите опоры (4) к низу С по наметке. Соедините вместе ноги В, полку D и планку Е. Вставьте эксцентриковые гайки (1б) и с помощью отвертки поверните по часовой стрелке до фиксации (см. Рис.2). Собранный конструкцию установите на низ С, затем установите столешницу А и закрепите с помощью эксцентриковых стяжек (1). В эксцентриковые гайки (1б) вставьте заглушки (2).

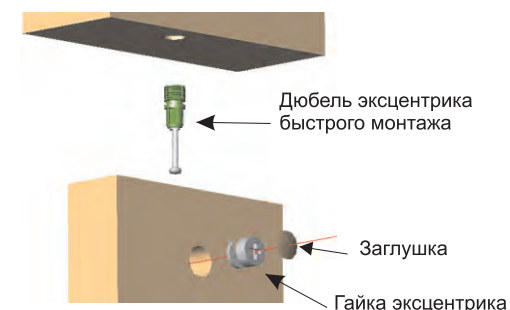


Рис.2