

Рис.7

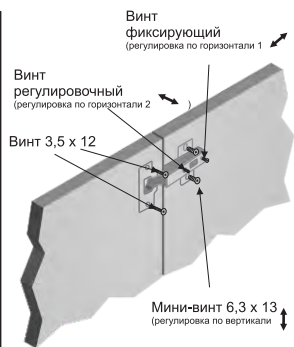
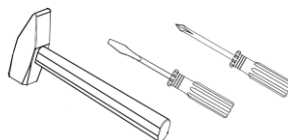


Рис.5

Что необходимо для сборки:

1. два человека
2. отвертки:
 - плоская
 - крестовая
3. молоток



Правила эксплуатации:

Мебель храните в сухом отапливаемом помещении, не допускайте ее длительного контакта с водой, оберегайте от механических повреждений.

Запрещается ставить на мебель горячие предметы и устанавливать у обогревательных устройств.

Внимание! Предприятие - изготовитель оставляет за собой право вносить незначительные конструктивные изменения, не отраженные в данной документации и не ухудшающие качества изделия.

Гарантийный срок - 18 месяцев

Срок эксплуатации - 5 лет.

Сделано в России

Производство: ООО "МЕБЕЛЬ - ПРО"

Адрес: 664048 г.Иркутск, Ул. Тухачевского, 17

т. (3952) 55-39-39, 55-39-30

ГОСТ 16371-93



Торгово-производственная компания

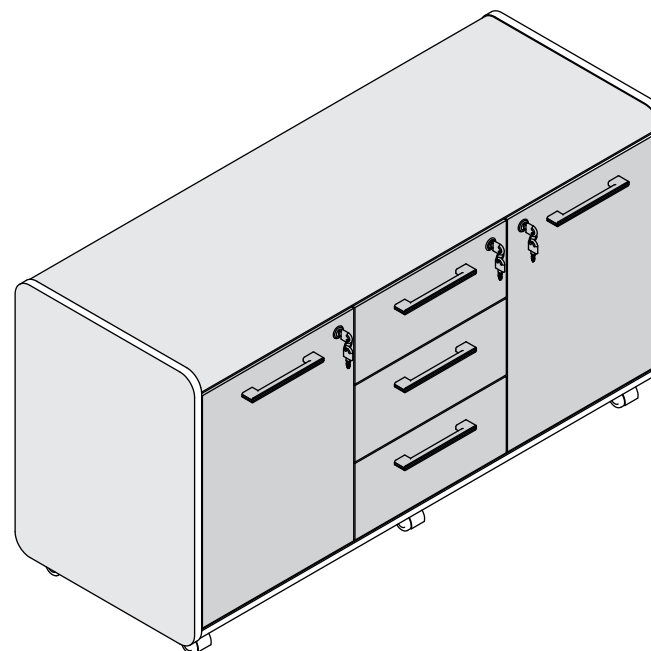
МебельСтиль®

ИНСТРУКЦИЯ ПО СБОРКЕ
серия офисной мебели.

"Vegas"

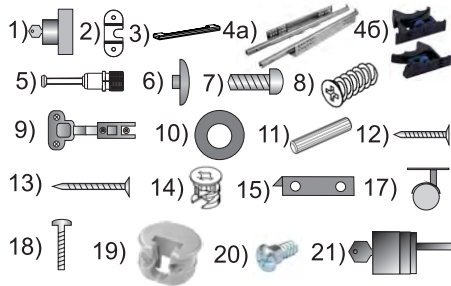
Тумба мобильная

V-32



Комплектовочная ведомость Деталей и элементов

№	X	Y	Кол-во	Название
A	1174	546	1	Топ
B	1174	456	1	Низ
C	584	460	2	Бок
D	388	498	2	Дверь
F	504	420	2	Бок ср.
G	1174	504	1	Задняя стенка
H	374	420	2	Полка
E	Ящик:			
E1	388	164	3	Лиц. ящ.
E2	402	356	3	Дно ящ.
E3	384	92	6	Бок. ящ.
E4	368	76	3	Задняя ст. ящ.



Комплектовочная ведомость фурнитуры и метизов

№	Наименование	Кол-во	Ед. изм.
1	Замок для дв.квadrat.хром	2	шт.
2	Скоба ответная для центр. замка	3	шт.
3	Ручка скоба 160 мм	5	шт.
4а	Направляющие Quadro 30/400 мм	3	компл.
4б	Фиксатор	3	компл.
5	Дюбель эксцентрика	28	шт.
6	Заглушка для эксц.	28	шт.
7	Мини винт 6*13	8	шт.
8	Мини винт 6,3*10,5 Хеттих	12	шт.
9	Петля 350С Clip-On, 18мм	4	шт.
10	Подкладка для ручек	10	шт.
11	Шканты дер. 8*30	42	шт.
12	Шуруп 3.5*12	96	шт.
13	Шуруп 3.5*20	8	шт.
14	Эксцентрик гайка 16 мм	28	шт.
15	Язычок для замка	2	шт.
16	Шильд смоляной, самоклей	2	шт.
17	Опора колёсная d=50 мм	6	шт.
18	Винт М4*25	10	шт.
19	Стяжка-полкодержатель	12	шт.
20	Дюбель винчиваемый 5мм	12	шт.
21	Замок центр. 228 мм на 3 ящ.	1	шт.

Порядок сборки

Введение. Сборку мебели необходимо производить на ровной, чистой и твердой поверхности. Во избежание повреждения поверхности деталей рекомендуется на месте сборки положить мягкую толстую ткань или гофрокартон от упаковки. Шкант используется для удобства монтажа и устанавливается в **плоскость деталей**.

Сборка производится согласно Рис.1

Установите шканты (11) в отверстия d=8 мм топа А, низа В, боковин С, F и задних стенок ящиков E4. Вставьте дюбель эксцентрика быстрого монтажа (5) в топ А, низ В (см. Рис.4). Прикрутите опоры (17) шурупами (12) в наметки на нижней плоскости низа В. Вкрутите дюбель (20) в отверстия диаметром 5 мм в боковинах F и С. Правильно укомплектуйте направляющую центрального замка (см. Рис.6), прикрепите фиксаторы к направляющей по наметкам. Вставьте укомплектованную направляющую в паз боковины Fr, зафиксируйте с помощью шурупов (12) и крепления по наметкам. Прикрутите направляющие (4а) к боковинам F с помощью мини винтов (8). Соедините вместе низ В, топ А (заблаговременно прикрепив к нему язычок для замка (15) шурупами (12) по наметке), боковины F и заднюю стенку G. Вставьте эксцентрик гайки (14) и с помощью отвертки затяните их по часовой стрелке до фиксации (см. Рис.4). К собранной конструкции прикрепите боковины С и закрепите с помощью эксцентрик гайки (14,5). Установите стяжки полкодержателя (19) в соответствующие отверстия полок Н. В собранную конструкцию установите полки до фиксации (см. Рис.2). Соедините вместе лицевые E1, боковые E3, задние стенки E4 ящиков. Используя шурупы (12) прикрепите дно E2 к задней стенке E4. Фиксаторы (4б) прикрутите к лицевой E1 шурупами (12). Прикрутите ответные скобы (2) винтами (12) на правых боковинах ящика E3 по шаблону (рис. 7). Прикрутите замок (21) к лицевой E1 верхнего ящика, используя шурупы (13). Используя шурупы (12) и мини-винты (7) прикрепите петли (9) к дверям D и боковинам С (Рис.5). Используя подкладки для ручек (10) прикрепите ручки (3) к лицевой E1 ящика и двери D винтами (18). Прикрутите замок (1) к двери D, используя шурупы (13). В эксцентрик гайки (15) вставьте заглушки (6). Установите ящик в корпус согласно (Рис. 3).

Размеры в собранном виде: 460x1210x654 мм

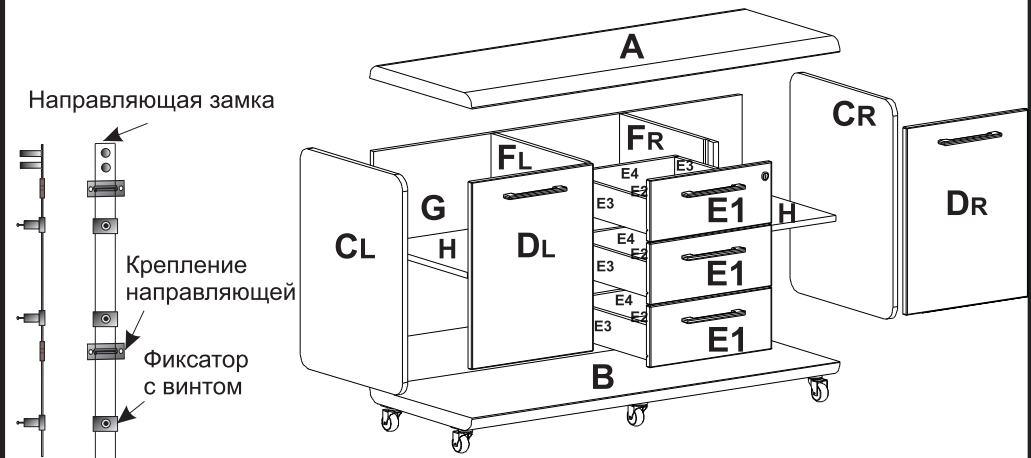


Рис.1

Рис.6



Рис.2

Монтаж

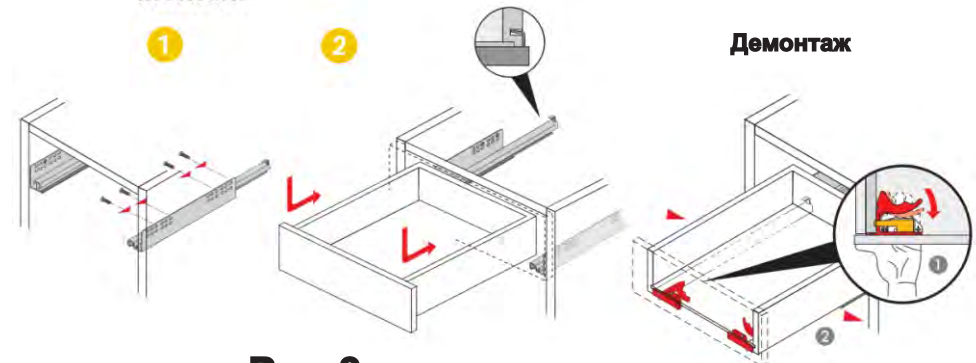


Рис.3



Рис.4