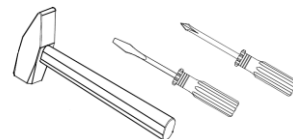


Рис.5

Что необходимо для сборки:

1. два человека
2. отвертки:
 - плоская
 - крестовая
3. молоток



Правила эксплуатации:

Мебель храните в сухом отапливаемом помещении, не допускайте ее длительного контакта с водой, оберегайте от механических повреждений.

Запрещается ставить на мебель горячие предметы и устанавливать у обогревательных устройств.

Внимание! Предприятие - изготовитель оставляет за собой право вносить незначительные конструктивные изменения, не отраженные в данной документации и не ухудшающие качества изделия.

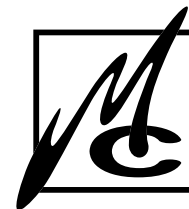
Гарантийный срок - 18 месяцев

Срок эксплуатации - 5 лет.

Сделано в России

Производство: ООО "МЕБЕЛЬ - ПРО"
 Адрес: 664048 г.Иркутск, Ул. Тухачевского, 17
 т. (3952) 55-39-39, 55-39-30

ГОСТ 16371-93



Торгово-производственная компания

МебельСтиль®

ИНСТРУКЦИЯ ПО СБОРКЕ
 серия офисной мебели.

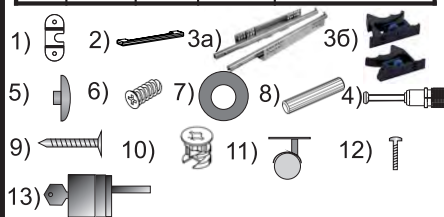
"Vegas"

Тумба мобильная
 V-31



Комплектовочная ведомость Деталей и элементов

?	X	Y	Кол-во	Название
A	458	396	1	Топ
B	458	396	1	Низ
C	586	462	2	Бок
D	504	394	1	Задняя стенка
E	Ящик:			
E1	388	164	3	Лиц. ящ.
E2	402	356	3	Дно ящ.
E3	384	92	6	Бок. ящ.
E4	368	76	3	Задняя ст. ящ.



Комплектовочная ведомость фурнитуры и метизов

?	Наименование	Кол-во	Ед. изм.
1	Скоба ответная для центр. замка	3	шт.
2	Ручка скоба 160 мм	3	шт.
3а	Направляющие Quadro 30/400 мм	3	компл.
3б	Фиксатор	3	компл.
4	Дюбель эксцентрика	20	шт.
5	Заглушка для эксц.	20	шт.
6	Мини винт 6,3*10,5 Хеттих	12	шт.
7	Подкладка для ручек	6	шт.
8	Шканты дер. 8*30	32	шт.
9	Шуруп 3.5*12	56	шт.
10	Эксцентрик гайка 16 мм	20	шт.
11	Опора колёсная d-50 мм	4	шт.
12	Винт М4*25	6	шт.
13	Замок центр. 228 мм на 3 ящ.	1	шт.
14	Шильд смоляной	2	шт.

Порядок сборки

Введение. Основными элементами крепежа являются стяжка эксцентриковая, шкант d 8 x 30 мм. Крепление стяжки эксцентриковой см. Рис 2. Шкант используется для удобства монтажа и устанавливается в **плоскость деталей**. Сборку мебели необходимо производить на ровной, чистой и твердой поверхности. Во избежание повреждения поверхности деталей рекомендуется на месте сборки положить мягкую толстую ткань или гофрокартон от упаковки.

Сборка производится согласно Рис.1

Установите шканты (8) в отверстия d=8 мм топа А, низа В, боковин С, и задних стенок ящиков Е4. Вставьте дюбель эксцентрика быстрого монтажа (4) в топ А, низ В и заднюю стенку D (см. Рис.2). Прикрутите опоры (11) шурупами (9) в наметки на нижней плоскости низа В. . Правильно укомплектуйте направляющую центрального замка (см. Рис.4), прикрепите фиксаторы к направляющей по наметкам. Вставьте укомплектованную направляющую в паз боковины Сг, зафиксируйте с помощью шурупов (9) и крепления по наметкам. Прикрутите направляющие (3а) к боковинам С с помощью мини винтов (6). Соедините вместе низ В, топ А, боковины С и заднюю стенку D. Вставьте эксцентриковые гайки (10) и с помощью отвертки затяните их по часовой стрелке до фиксации (см. Рис.2). Соедините вместе лицевые Е1, боковые Е3, задние стенки Е4, ящиков. Используя шурупы (9) прикрепите дно Е2 к задней стенке Е4. Фиксаторы (3б) прикрутите к лицевой Е1 шурупами (9). Прикрутите ответную скобу (1) винтами (9) на правых боковинах ящика Е3 по шаблону (рис. 5). Прикрутите замок (13) к лицевой стенке Е1 верхнего ящика, используя шурупы (9). Используя подкладки для ручек (7) прикрепите ручки (2) к лицевой Е1 ящика винтами (12). В эксцентриковые гайки (10) вставьте заглушки (5). Установите ящик в корпус согласно (Рис. 3).

Размеры в собранном виде: 460x430x654 мм

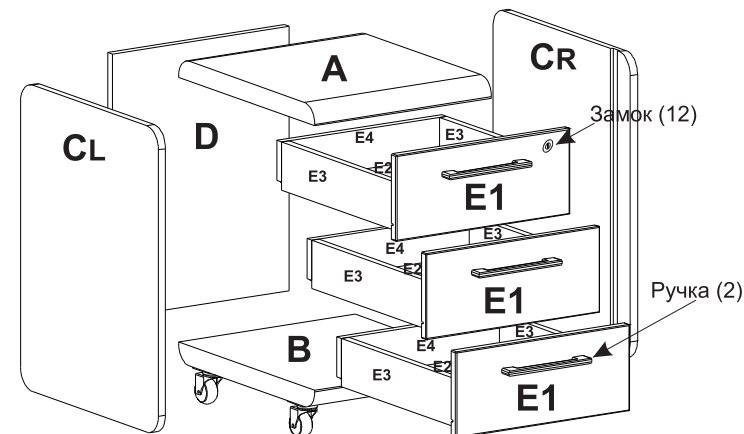
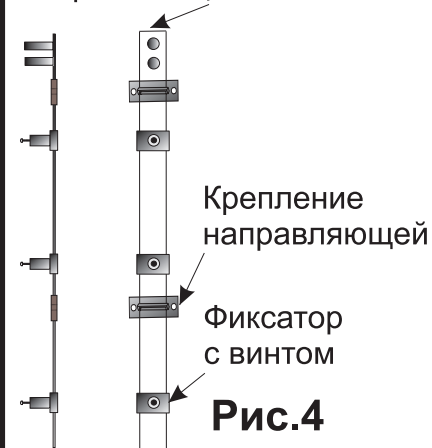


Рис.1

Направляющая замка



Монтаж

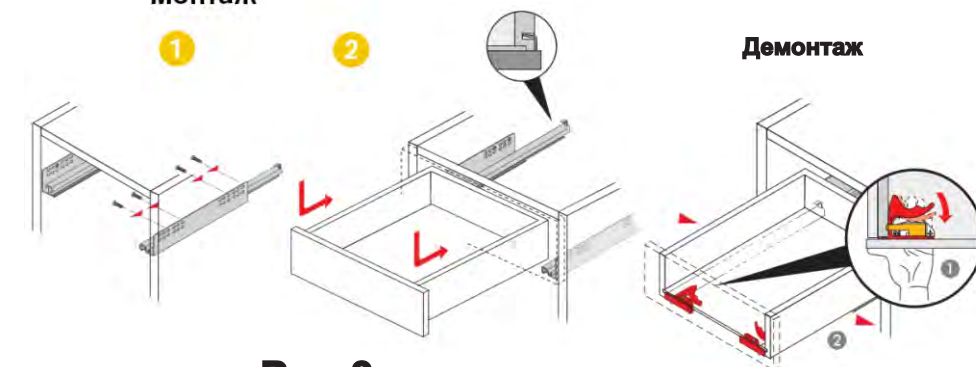


Рис.3