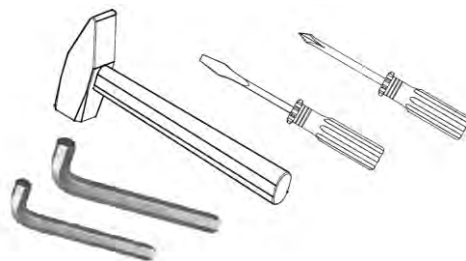


?	X	Y	Кол-во	Название
---	---	---	--------	----------

Что необходимо для сборки:

1. два человека
2. отвертки:
  - плоская
  - крестовая
3. молоток
4. шестигранный ключ №8, №6



Правила эксплуатации:

Мебель храните в сухом отапливаемом помещении, не допускайте ее длительного контакта с водой, оберегайте от механических повреждений.

Запрещается ставить на мебель горячие предметы и устанавливать у обогревательных устройств.

Внимание! Предприятие - изготовитель оставляет за собой право вносить незначительные конструктивные изменения, не отраженные в данной документации и не ухудшающие качества изделия.

Гарантийный срок - 18 месяцев

Срок эксплуатации - 5 лет.

**Сделано в России**

Производство: ООО "МЕБЕЛЬ - ПРО"

Адрес: 664048 г.Иркутск, Ул. Тухачевского, 17  
т. (3952) 55-39-39, 55-39-30

ГОСТ 16371-93



Торгово-производственная компания

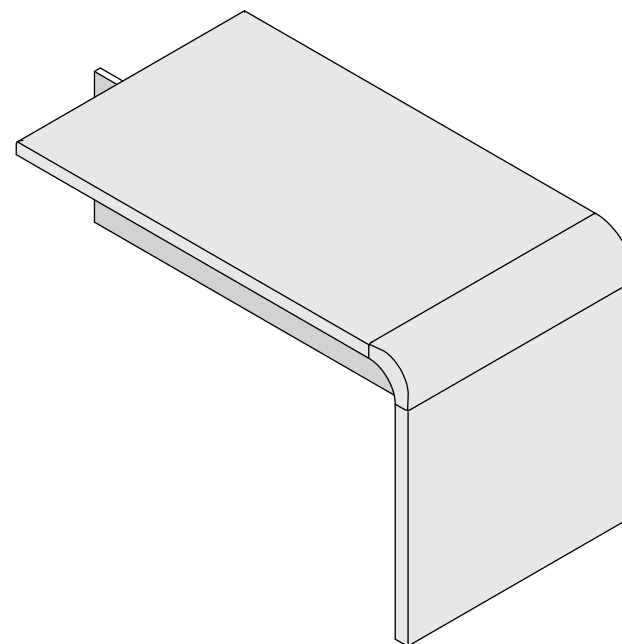
**МебельСтиль®**

ИНСТРУКЦИЯ ПО СБОРКЕ  
серия офисной мебели.

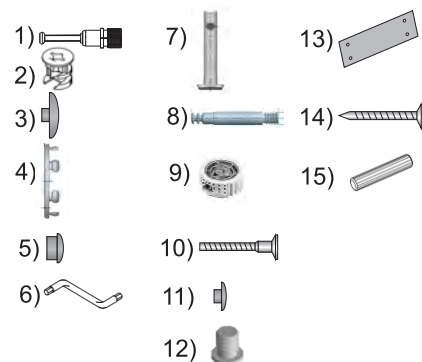
**"Vegas"**

Брифинг

V-10



## Комплектовочная ведомость Деталей и элементов



## Комплектовочная ведомость фурнитуры и метизов

?	Наименование	Кол-во	Ед. изм.
1	Дюбель эксцентрика	5	шт.
2	Эксцентрик гайка 16 мм	5	шт.
3	Заглушка для эксц.	5	шт.
4	Заглушка для отв. d-35мм	4	шт.
5	Заглушка для отв. d-8мм	2	шт.
6	Ключ К-4	1	шт.
7	Опора REKORD D12 52мм	2	шт.
8	Шток для эксцентрика M8x58	4	шт.
9	Эксцентрик SPIRAL LOCK	4	шт.
10	Стяжка CM-2	3	шт.
11	Заглушка M5	3	шт.
12	Втулка металл D10, M8x18	4	шт.
13	Пластина	2	шт.
14	Шуруп 3.5*20	8	шт.
15	Шканты дер. 8*30	12	шт.

### Порядок сборки

Введение. Основными элементами крепежа являются стяжка эксцентриковая, шкант d 8 x 30 мм. Крепление стяжки эксцентриковой см. Рис 2. Шкант используется для удобства монтажа и устанавливается в **плоскость деталей**. Сборку мебели необходимо производить на ровной, чистой и твердой поверхности. Во избежание повреждения поверхности деталей рекомендуется на месте сборки положить мягкую толстую ткань или гофрокартон от упаковки.

**ВНИМАНИЕ! ПЕРЕД УСТАНОВКОЙ ОПОРЫ (2) НЕОБХОДИМО ДЕМОНТИРОВАТЬ ПЛАСТИКОВЫЙ ПОДПЯТНИК.**

Сборка производится согласно Рис.1

Столешницу положить лицевой частью на подготовленную поверхность. Установите шканты (15) в отверстия d=8 мм ноги С и столешницы А. Вставьте дюбель эксцентрика быстрого монтажа (1) в ноги С и в столешницу А (см. рис.2). Установить опоры (7) в нижние торцы ноги С согласно (рис.3). Вкрутить втулку (12) в отверстия d=10мм углового элемента В с помощью шестигранного ключа №8, во втулку (12) вкрутить шток для эксцентрика (8). С помощью эксцентриковой стяжки (1,2) соедините траверс D и столешницу А. Эксцентриковые гайки (2) с помощью отвертки затяните по часовой стрелке до фиксации (см. Рис.2). С помощью эксцентриковой стяжки (9,8) соедините угловой элемент В и ногу С. Эксцентрик (9) с помощью шестигранного ключа №6 затяните по часовой стрелке до фиксации. К столешнице А с присоединенным траверсом D с помощью эксцентрика (9), а так же эксцентриковой стяжки (1,2) присоедините ноги С с угловыми элементами В. В эксцентрик (2,9) установите заглушки (3,4). Переверните стол в рабочее положение, отрегулируйте опоры по высоте (см.Рис.3). **Для установки брифинга к столу необходимо досверлить отверстия в траверсе стола.** Соедините траверс стола и траверс брифинга D с помощью стяжки (10). Соедините столешницу А и столешницу стола пластинами (13) шурупами (14).

## Размеры в собранном виде: 1200x700x750 мм

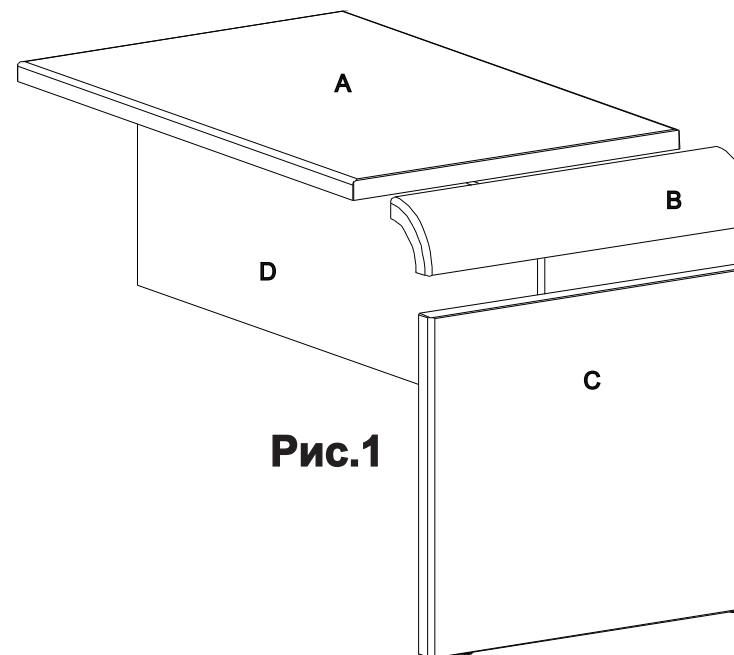


Рис.1

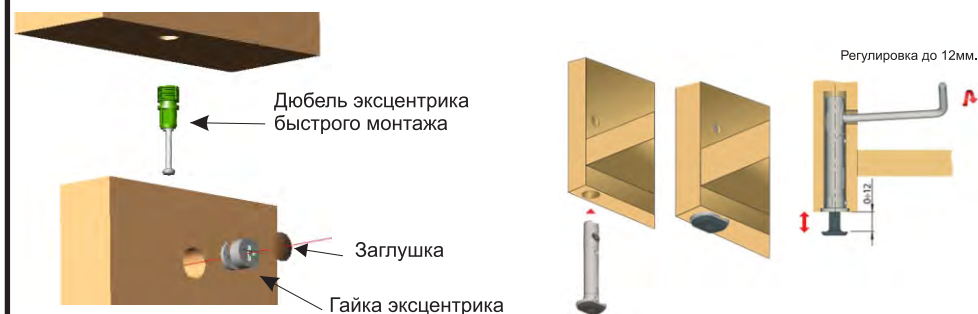


Рис. 2

Рис.3