

Правила эксплуатации:

Мебель храните в сухом отапливаемом помещении, не допускайте ее длительного контакта с водой, оберегайте от механических повреждений.

Запрещается ставить на мебель горячие предметы и устанавливать у обогревательных устройств.

Внимание! Предприятие - изготовитель оставляет за собой право вносить незначительные конструктивные изменения, не отраженные в данной документации и не ухудшающие качества изделия.

Приятной и успешной работы в комфортной обстановке !

Гарантийный срок - 18 месяцев

Срок эксплуатации - 5 лет.

Сделано в России

Производство: ООО "МЕБЕЛЬ - ПРО"

Адрес: 664048 г.Иркутск, Ул. Тухачевского, 17
т. (3952) 55-39-39, 55-39-30

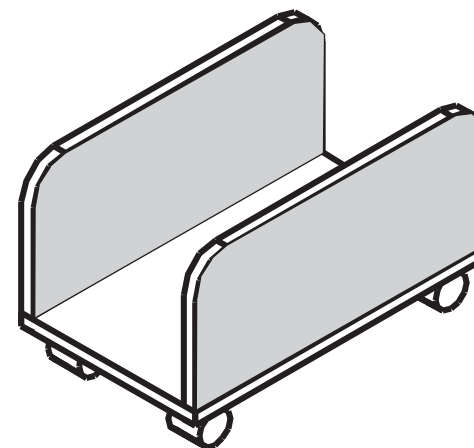
ГОСТ 16371-93



Торгово-производственная компания

МебельСтиль®

ИНСТРУКЦИЯ ПО СБОРКЕ
серия "ПОЛОНЕЗ"
подставка под
системный блок О-36

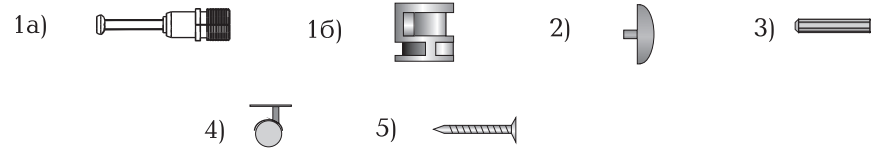


Комплектовочная ведомость деталей и элементов

Обознач. по схеме	Наименование	Размеры	Кол-во шт.
В.	Низ	448 x 270	1
С.	Боковина	450 x 110	2

Комплектовочная ведомость фурнитуры и метизов

№ по Схеме	Наименование	Кол-во шт.
1.	Эксцентриковая стяжка:	
	а) дюбель эксцентрика	4
	б) гайка эксцентриковая	4
2.	Заглушка для эксцентрика	4
3.	Шкант деревянный d 8x30 мм	4
4.	Опора d=40 мм с площадкой	4
5.	Шуруп 3,5 x 20	16



Порядок сборки

Введение. Основными элементами крепежа являются стяжка эксцентриковая, шкант d 8 x 30 мм. Крепление стяжки эксцентриковой см. Рис 2. Шкант используется для удобства монтажа и устанавливается в **плоскость деталей**. На эксцентрики устанавливаются заглушки.

Сборка производится согласно Рис.1
Установите шканты (3) в отверстия d=8 мм низа В и боковин С. Вставьте дюбель эксцентрика быстрого монтажа (1а) в низ В, в боковины С (см. Рис.2). Прикрутите опоры (4) шурупами (5) в наметки на нижней плоскости детали В. Соедините вместе боковины С и низ В. Вставьте эксцентриковые гайки (1б) и с помощью отвертки затяните их по часовой стрелке до фиксации (см. Рис.2). В эксцентриковые гайки (1б) вставьте заглушки (2).

Размеры в собранном виде: 270x450x280 мм

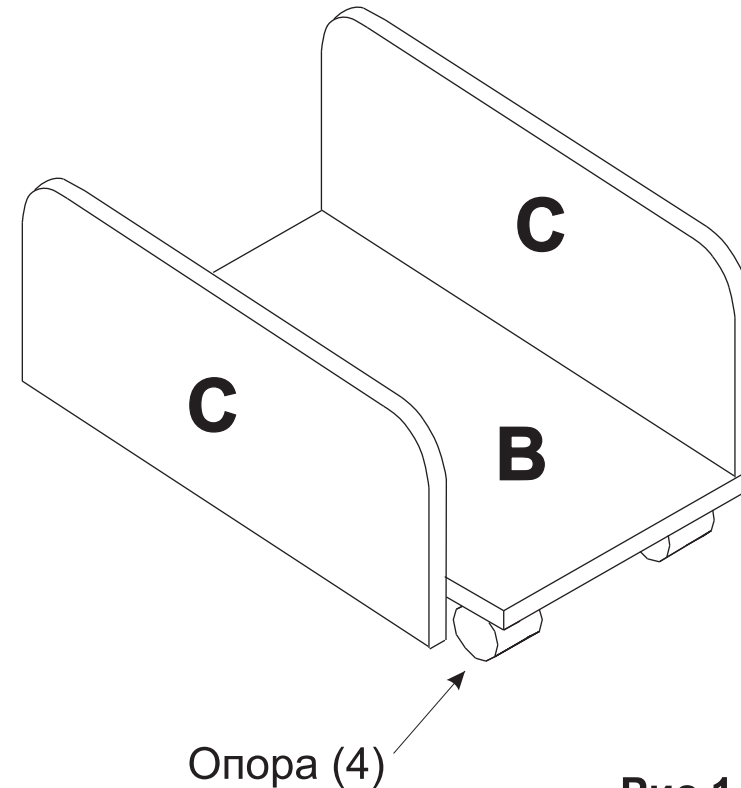


Рис.1



Рис.2