

Правила эксплуатации:

Мебель храните в сухом отапливаемом помещении, не допускайте ее длительного контакта с водой, берегайте от механических повреждений.

Запрещается ставить на мебель горячие предметы и устанавливать у обогревательных устройств.

Внимание! Предприятие - изготовитель оставляет за собой право вносить незначительные конструктивные изменения, не отраженные в данной документации и не ухудшающие качества изделия.

Приятной и успешной работы в комфортной обстановке !

Гарантийный срок - 18 месяцев

Срок эксплуатации - 5 лет.

Сделано в России

Производство: ООО "МЕБЕЛЬ – ПРО"

Адрес: 664048 г.Иркутск, Ул. Тухачевского, 17

т. (3952) 55 – 39 – 39, 55 – 39 – 30

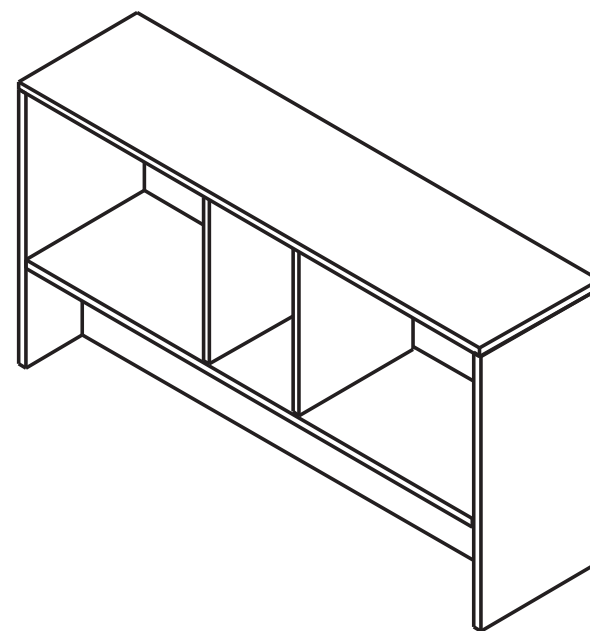
ГОСТ 16371 – 93



Торгово-производственная компания

МебельСтиль®

ИНСТРУКЦИЯ ПО СБОРКЕ
серия "Гамма"
стеллаж G-130



Комплектовочная ведомость
деталей и элементов

Обознач. по схеме	Наименование	Размеры	Кол-во шт.
A.	Боковина	712 x 360	2
B.	Топ	1400 x 360	1
C.	Полка	1364 x 356	1
D.	Перегородка	440 x 354	2
E.	Траверс	1364 x 252	1

Комплектовочная ведомость
фурнитуры и метизов

№ по Схеме	Наименование	Кол-во шт.
1.	Эксцентриковая стяжка:	
	а) дюбель эксцентрика	22
	б) гайка эксцентриковая	22
2.	Заглушка для эксцентрика	22
3.	Шкант деревянный d 8x30 мм	16
4.	Ножка М6 в сборе:	
	а) футорка	4
	б) ножка М6	4

Размеры в собранном виде: 1400x360x750 мм

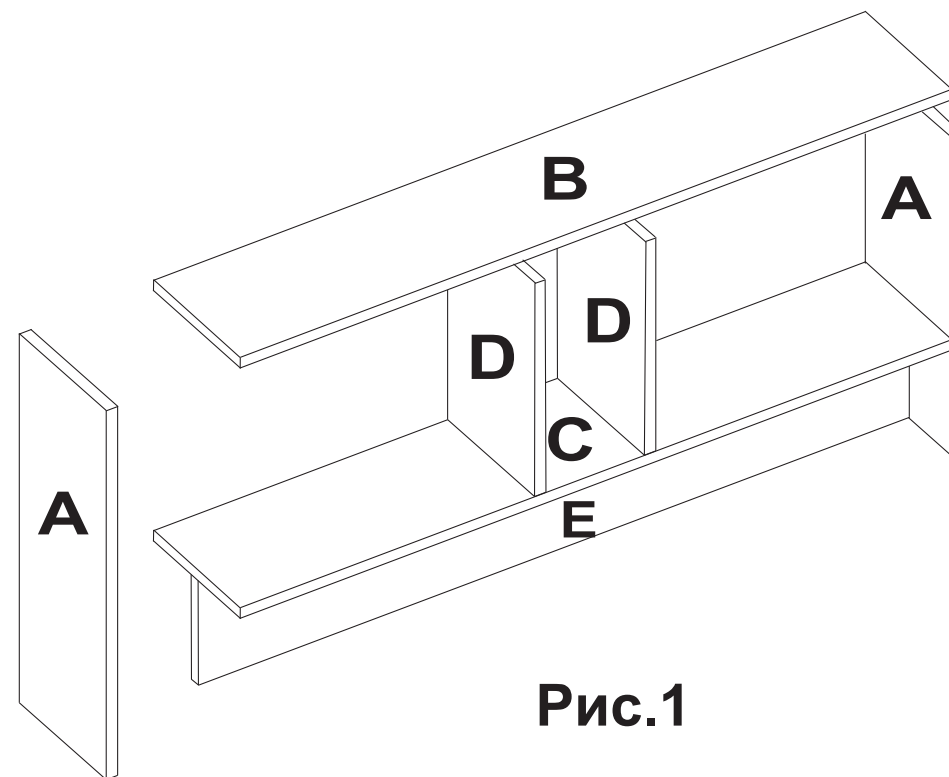
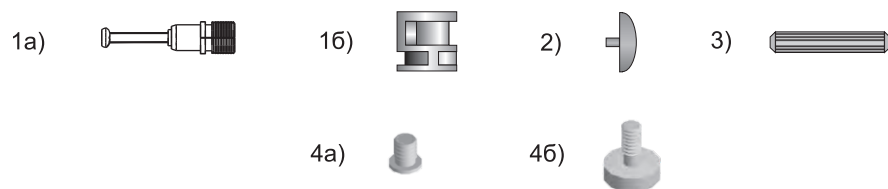


Рис.1



Порядок сборки

Введение. Основными элементами крепежа являются стяжка эксцентриковая, шкант d 8 x 30 мм. Крепление стяжки эксцентриковой см. Рис. 2. Шкант используется для удобства монтажа и устанавливается в **плоскость деталей**. На эксцентрики устанавливаются заглушки.

Сборка производится согласно Рис.1

Установите шканты (3) в отверстия d=8 мм топа В, боковин А и полки С. Вставьте дюбель эксцентрика быстрого монтажа (1а) в топ В, в боковины А, полку С (см. Рис.2). Вбейте футорки (4а) в отверстия в нижнем торце боковин А и вкрутите ножки (4б) (см. Рис. 3). Соедините вместе полку С, перегородки D, траверс Е и боковины А. Вставьте эксцентриковые гайки (1б) и с помощью отвертки затяните их по часовой стрелке до фиксации (см. Рис.2). На полученную конструкцию установите топ В и закрепите эксцентриковыми стяжками (1). В эксцентриковые гайки (1б) вставьте заглушки (2). Отрегулируйте опоры (4) по высоте.

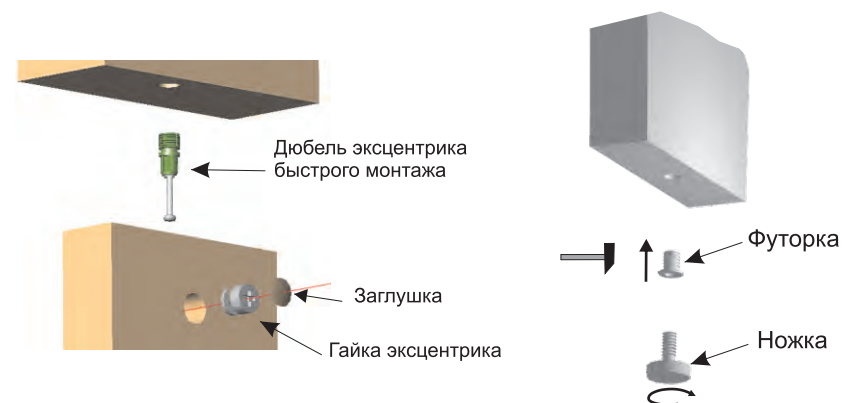


Рис.2

Рис.3