

Правила эксплуатации:

Мебель храните в сухом отапливаемом помещении, не допускайте ее длительного контакта с водой, оберегайте от механических повреждений.

Запрещается ставить на мебель горячие предметы и устанавливать у обогревательных устройств.

Внимание! Предприятие - изготовитель оставляет за собой право вносить незначительные конструктивные изменения, не отраженные в данной документации и не ухудшающие качества изделия.

Приятной и успешной работы в комфортной обстановке !

Гарантийный срок - 18 месяцев

Срок эксплуатации - 5 лет.

Сделано в России

Производство: ООО "МЕБЕЛЬ – ПРО"

Адрес: 664048 г.Иркутск, Ул. Тухачевского, 17

т. (3952) 55 – 39 – 39, 55 – 39 – 30

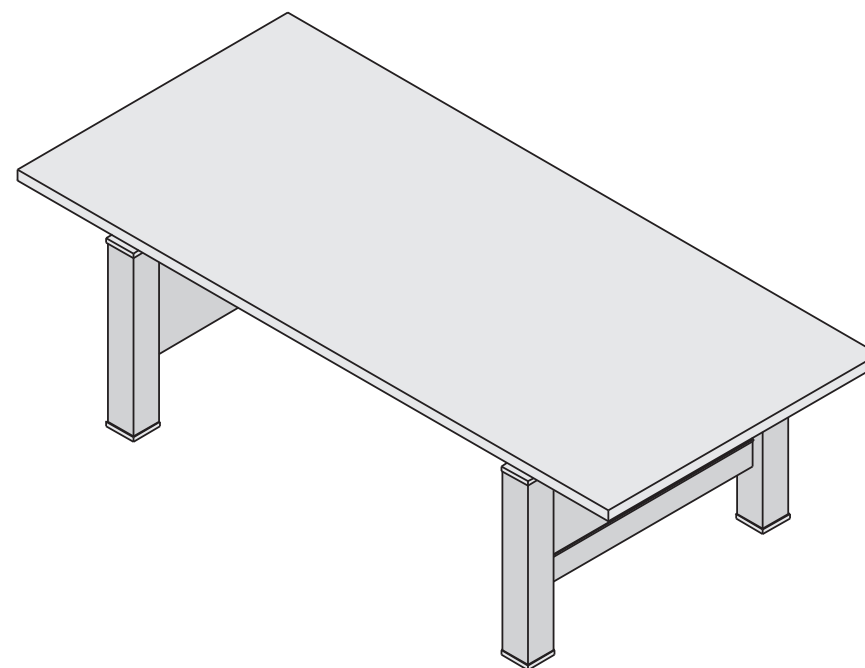
ГОСТ 16371 – 93



Торгово-производственная компания

МебельСтиль®

ИНСТРУКЦИЯ ПО СБОРКЕ
серия "БОНД"
конференц-стол БНД-24

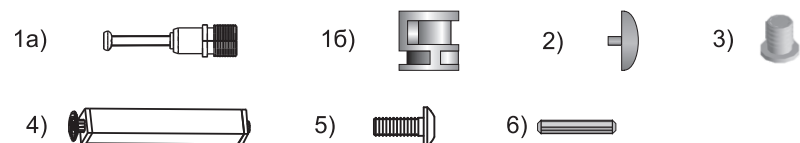


Комплектовочная ведомость
деталей и элементов

Обознач. по схеме	Наименование	Размеры	Кол-во шт.
A.	Столешница	2400 x 1100	1
B.	Траверс	852 x 430	2
C.	Траверс	1588 x 486	1

Комплектовочная ведомость
фурнитуры и метизов

№ по Схеме	Наименование	Кол-во шт.
1.	Эксцентриковая стяжка:	
	а) дюбель эксцентрика	14
	б) гайка эксцентриковая	14
2.	Заглушка для эксцентрика	14
3.	Втулка пластиковая	16
4.	Опора в сборе:	4
5.	Болт 6*12	16
6.	Шкант 8*30	6



Порядок сборки

Введение. Основными элементами крепежа являются стяжка эксцентриковая, шкант 8*30, болт 6*12. Крепление стяжки эксцентриковой см. Рис 2. Шкант используется для удобства монтажа. На эксцентрики устанавливаются заглушки.

Сборка производится согласно Рис.1

Установите дюбеля эксцентрика (1а) в отверстия d=10мм в опоры (4), траверсы В и столешницу А. Установите шканты (6) в отверстия d=8мм в траверсы В и столешницу А.

Внимание! Столешница имеет универсальную присадку под опоры. Необходимо осмотреть крепёжные пластины опор и вбить втулки пластиковые (3) в соответствующие отверстия столешницы А.

Соберите в месте опоры (4) и траверсы В и С. Вставьте эксцентриковые гайки (1б) и с помощью шестигранного ключа или отвертки (в комплект не входит) затяните их по часовой стрелке до фиксации (см. Рис.2). Установите на получившуюся конструкцию столешницу А и закрепите ее с помощью болтов (5) Вставьте в эксцентриковые гайки (1б) заглушки (2).

Размеры в собранном виде: 2400x1100x750 мм

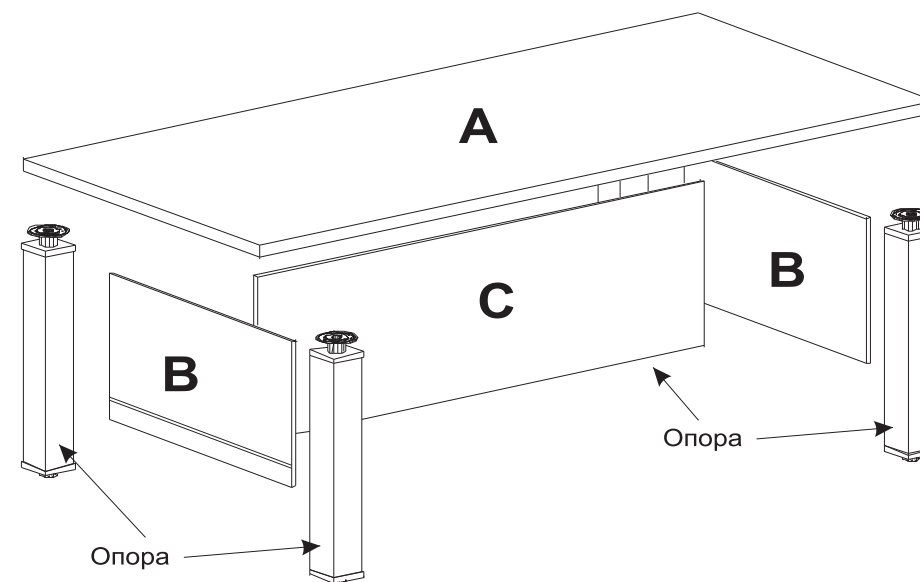


Рис.1

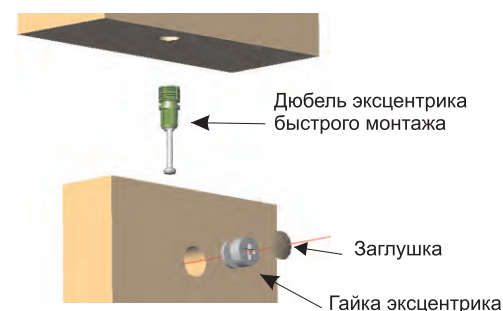


Рис.2