

Правила эксплуатации:

Мебель храните в сухом отапливаемом помещении, не допускайте ее длительного контакта с водой, оберегайте от механических повреждений.

Запрещается ставить на мебель горячие предметы и устанавливать у обогревательных устройств.

Внимание! Предприятие - изготовитель оставляет за собой право вносить незначительные конструктивные изменения, не отраженные в данной документации и не ухудшающие качества изделия.

Приятной и успешной работы в комфортной обстановке !

Гарантийный срок - 18 месяцев

Срок эксплуатации - 5 лет.

Сделано в России

Производство: ООО "МЕБЕЛЬ - ПРО"

Адрес: 664048 г.Иркутск, Ул. Тухачевского, 17

т. (3952) 55-39-39, 55-39-30

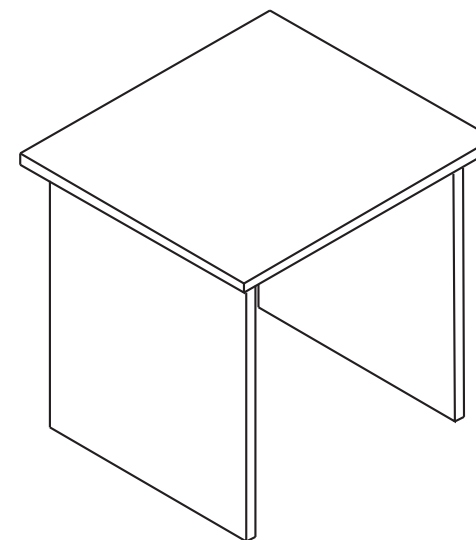
ГОСТ 16371-93



Торгово-производственная компания

МебельСтиль®

ИНСТРУКЦИЯ ПО СБОРКЕ
серия "БЛИЦ"
СТОЛ ДОПОЛНИТЕЛЬНЫЙ Б-5



Размеры в собранном виде: 800x700x750 мм

**Комплектовочная ведомость
деталей и элементов**

Обознач. по схеме	Наименование	Размеры	Кол-во шт.
A.	Столешница	798 x 698	1
B.	Нога	712 x 540	2
C.	Траверс	716 x 390	1

**Комплектовочная ведомость
фурнитуры и метизов**

№ по Схеме	Наименование	Кол-во шт.
1.	Эксцентриковая стяжка:	
	а) дюбель эксцентрика	8
	б) гайка эксцентриковая	8
2.	Заглушка для эксцентрика	8
3.	Шкант деревянный d 8x30 мм	4
4.	Ножка в сборе:	
	а) футорка	4
	б) ножка М6	4

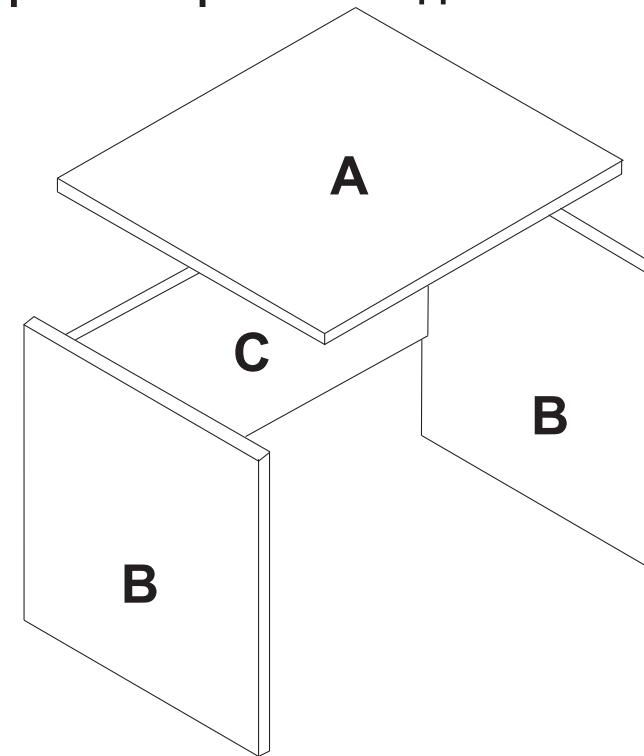
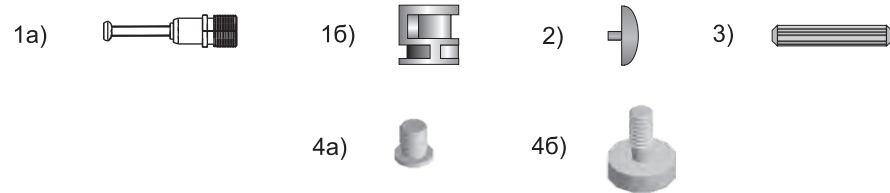


Рис.1

Порядок сборки

Введение. Основными элементами крепежа являются стяжка эксцентриковая, шкант d 8 x 30 мм. Крепление стяжки эксцентриковой см. Рис 2. Шкант используется для удобства монтажа и устанавливается в **плоскость деталей**. На эксцентрики устанавливаются заглушки. Ножки вкручиваются в футорки, вбиваемые в нижний торец ног.

Сборка производится согласно Рис.1

Установите шканты (3) в отверстия d=8 мм столешницы А. Вставьте дюбель эксцентрика быстрого монтажа (1а) в ноги В и в столешницу А (см. Рис.2). Вбейте футорки (4а) в нижние торцы ног В, вкрутите ножки (4б) (см. Рис 3.). Соедините вместе ноги В и траверс С. Вставьте эксцентриковые гайки (1б) и с помощью отвертки поверните по часовой стрелке до фиксации (см. Рис.2). На собранную конструкцию установите столешницу А и закрепите с помощью эксцентриковых стяжек (1). В эксцентриковые гайки (1б) вставьте заглушки (2). Установите выдвижную полку в направляющие. Отрегулируйте положение ножек (4б) по высоте

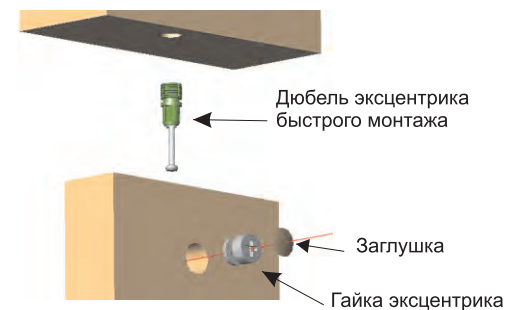


Рис.2

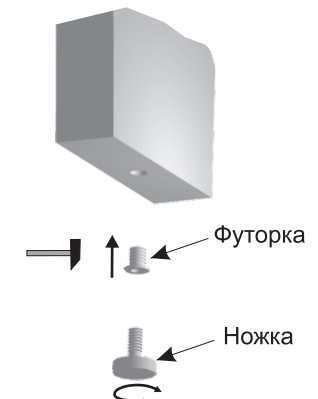


Рис.3