

Правила эксплуатации:

Мебель храните в сухом отапливаемом помещении, не допускайте ее длительного контакта с водой, берегайте от механических повреждений.

Запрещается ставить на мебель горячие предметы и устанавливать у обогревательных устройств.

Внимание! Предприятие - изготовитель оставляет за собой право вносить незначительные конструктивные изменения, не отраженные в данной документации и не ухудшающие качества изделия.

Приятной и успешной работы в комфортной обстановке !

Гарантийный срок - 18 месяцев

Срок эксплуатации - 5 лет.

Сделано в России

Производство: ООО "МЕБЕЛЬ - ПРО"

Адрес: 664048 г.Иркутск, Ул. Тухачевского, 17

т. (3952) 55-39-39, 55-39-30

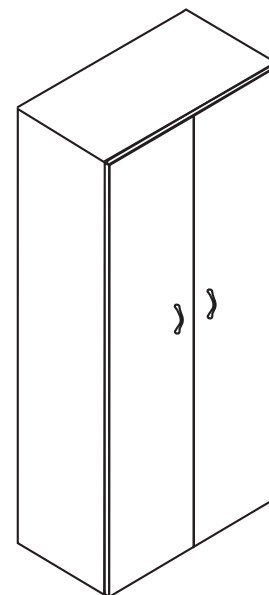
ГОСТ 16371-93



Торгово-производственная компания

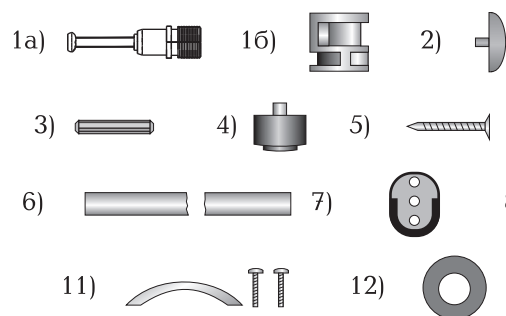
МебельСтиль®

ИНСТРУКЦИЯ ПО СБОРКЕ
серия "БЛИЦ"
гардероб Б-28



Комплектовочная ведомость деталей и элементов

Обознач. по схеме	Наименование	Размеры	Кол-во шт.
A.	Боковина	1922 x 556	2
B.	Полка	766 x 546	1
C.	Задняя стенка (двп)	1933 x 387	2
D.	Дверь	1916 x 396	2
E.	Топ	804 x 580	1
G.	Низ	800 x 576	1
K.	Планка	766 x 100	1
F.	Профиль для ДВП	1142 x 20 780 x 20	1



Комплектовочная ведомость фурнитуры и метизов

№ по Схеме	Наименование	Кол-во шт.
1.	Эксцентриковая стяжка:	
	а) дюбель эксцентрика	12
	б) гайка эксцентриковая	12
2.	Заглушка для эксцентрика	12
3.	Шкант деревянный d 8x30 мм	8
4.	Опора d 50 x 27	4
5.	Шуруп 3,5 x 16	12
6.	Штанга L=760 мм	1
7.	Штангодержатель	2
8.	Винт 3,5 x 12	12
9.	Петля дверная	6
10.	Мини винт d=6,3 x 13мм	12
11.	Ручка в комплекте с винтами	2
12.	Подкладка для ручек	8
13.	Полкодержатель:	
	а) полкодержатель	4
	б) шток полкодержателя	4

Порядок сборки

Введение. Основными элементами крепежа являются стяжка эксцентриковая, шкант d 8 x 30 мм. Крепление стяжки эксцентриковой см. Рис 2. Шкант используется для удобства монтажа и устанавливается в **плоскость деталей**. На эксцентрики устанавливаются заглушки. Подкладки для ручек устанавливаются с **внутренней стороны** деталей

Сборка производится согласно Рис.1

Установите шканты (3) в отверстия d=8 мм топа E, низа G. Вставьте дюбель эксцентрика быстрого монтажа (1а) в топ E, в низ G и в боковины A (см. Рис.2). Установите опоры (4) в отверстия в плоскости низа G. Используя шурупы (5) прикрепите штангодержатели (7) к боковинам A (по наметкам). Вкрутите штоки полкодержателя (13б) в отверстия боковин A на необходимую для ВАС высоту. В полки B вставьте полкодержатели (13а). Соедините вместе низ G боковины A, планку K и заднюю стенку C используя профиль F (состоит из двух частей). Вставьте эксцентриковые гайки (1б) и с помощью отвертки затяните их по часовой стрелке до фиксации (см. Рис.2). К собранной конструкции присоедините топ E и закрепите с помощью эксцентриковых стяжек (1). Вставьте полку B в штоки полкодержателя (13б) до фиксации. Используя шурупы (5) и подкладки (12) прикрепите заднюю стенку C к полкам B. Используя винты (8), мини-винты (10) прикрепите петли (9) к дверям D и боковинам A (См. Рис 3.). Используя подкладки для ручек (12) прикрепите ручки (11) к деталям D, винтами прилагаемыми к ручкам. В эксцентриковые гайки (1б) вставьте заглушки (2). Отрегулируйте опоры (4) по высоте. Установите штангу (6) в штангодержатели (7).

Размеры в собранном виде: 800x580x1990 мм

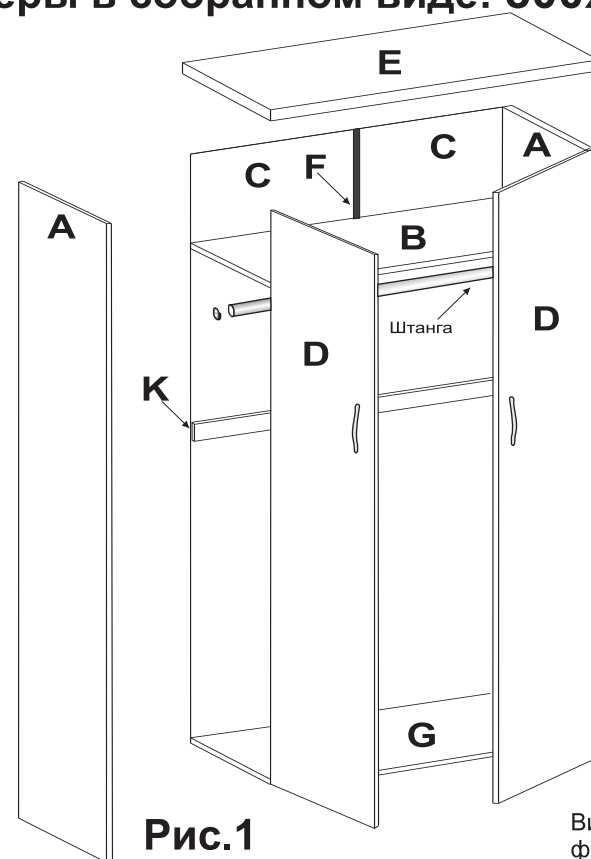


Рис.1

Винт фиксирующий
(регулировка по горизонтали 1)

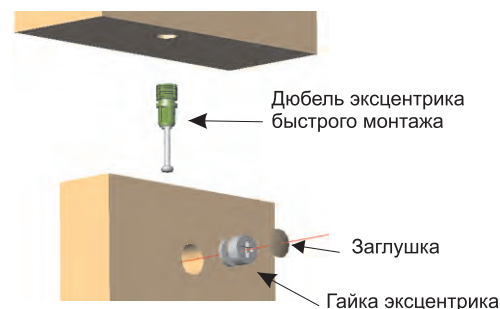


Рис.2



Рис.3