

Правила эксплуатации:

Мебель храните в сухом отапливаемом помещении, не допускайте ее длительного контакта с водой, оберегайте от механических повреждений.

Запрещается ставить на мебель горячие предметы и устанавливать у обогревательных устройств.

Внимание! Предприятие - изготовитель оставляет за собой право вносить незначительные конструктивные изменения, не отраженные в данной документации и не ухудшающие качества изделия.

Приятной и успешной работы в комфортной обстановке !

Гарантийный срок - 18 месяцев

Срок эксплуатации - 5 лет.

Сделано в России

Производство: ООО "МЕБЕЛЬ - ПРО"

Адрес: 664048 г.Иркутск, Ул. Тухачевского, 17
т. (3952) 55-39-39, 55-39-30

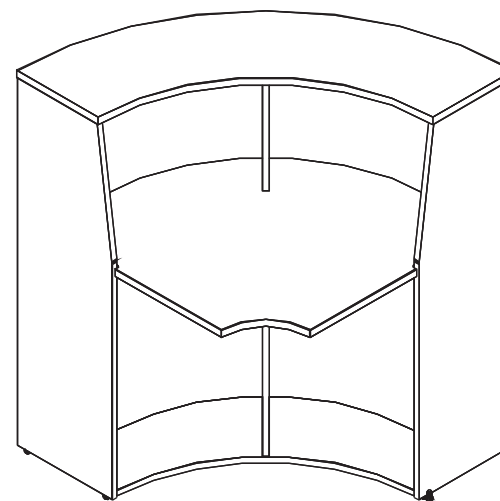
ГОСТ 16371-93



Торгово-производственная компания

МебельСтиль®

ИНСТРУКЦИЯ ПО СБОРКЕ
серия "Агат"
стойка угловая А-90



Комплектовочная ведомость деталей и элементов

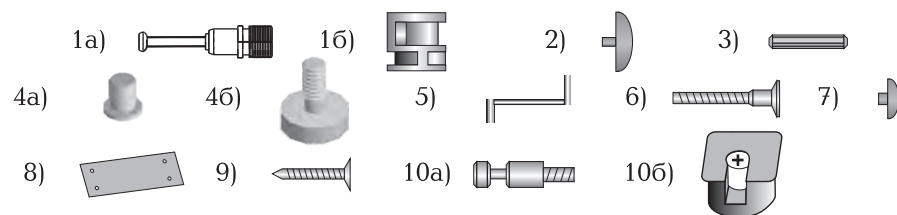
| Обознач. по схеме | Наименование | Размеры | Кол-во шт. |
|----------------------|--------------|------------|---------------|
| A. | Топ | 1284 x 476 | 1 |
| B. | Боковина | 1168 x 347 | 2 |
| C. | Низ | 1156 x 424 | 1 |
| D. | Столешница | 1224 x 772 | 1 |
| E1. | Планка верх | 428 x 150 | 1 |
| E2. | Планка низ | 700 x 250 | 1 |
| F1. | Панель верх | 1349 x 439 | 1 |
| F2. | Панель низ | 1270 x 711 | 1 |

Изделие комплектуется пластиной (8)
и шурупами (9).

Для установки стоек (A-90; A-80; A-120;
A-140) в единую линию.

Комплектовочная ведомость фурнитуры и метизов

| № по Схеме | Наименование | Кол-во шт. |
|---------------|-------------------------------|---------------|
| 1. | Эксцентриковая стяжка : | |
| | а) дюбель эксцентрика | 4 |
| | б) гайка эксцентриковая | 4 |
| 2. | Заглушка для эксцентрика | 4 |
| 3. | Шкант деревянный d 8x30 мм | 4 |
| 4. | Ножка в сборе: | |
| | а) футорка | 6 |
| | б) ножка М6 | 6 |
| 5. | Ключ шестигранный | 1 |
| 6. | Стяжка СМ-2 | 8 |
| 7. | Заглушка для стяжки СМ-2 | 8 |
| 8. | Пластина металлическая | 1 |
| 9. | Шуруп 3,5*16 | 4 |
| 10. | Эксцентрик усиленный в сборе: | |
| | а) болт | 8 |
| | б) гайка | 8 |



Порядок сборки

Введение. Основными элементами крепежа являются стяжка эксцентриковая, шкант d 8 x 30 мм. Крепление стяжки эксцентриковой см. Рис 2. Шкант используется для удобства монтажа и устанавливается в **плоскость деталей**. На эксцентрики устанавливаются заглушки. Ножки вкручиваются в футорки, вбиваемые в нижний торец ног.

Сборка производится согласно Рис.1

Установите шканты (3) в отверстия d=8 мм топа А. Вставьте дюбель эксцентрика быстрого монтажа (1а) в топ А (см. Рис.2). Вбейте футорки (4а) в нижние торцы боковин В и низа С вкрутите ножки (4б) (см. Рис 3.). Вкрутите болты усиленного эксцентрика (10а) в отверстия 5 мм топа А, низа С и столешницы D. В планки Е вставьте гайки усиленного эксцентрика (10б). Используя стяжки (6) и ключ (5) соедините вместе боковины В, низ С, панель F2 и столешницу D. Вставьте панель F1. На собранную конструкцию установите топ А и закрепите с помощью эксцентриковых стяжек (1). Вставьте планки Е и затяните гайки усиленного эксцентрика до фиксации. В эксцентриковые гайки (1б) вставьте заглушки (2), в стяжки СМ-2 заглушки для стяжки(7).

Размеры в собранном виде: 900x900x1200 мм

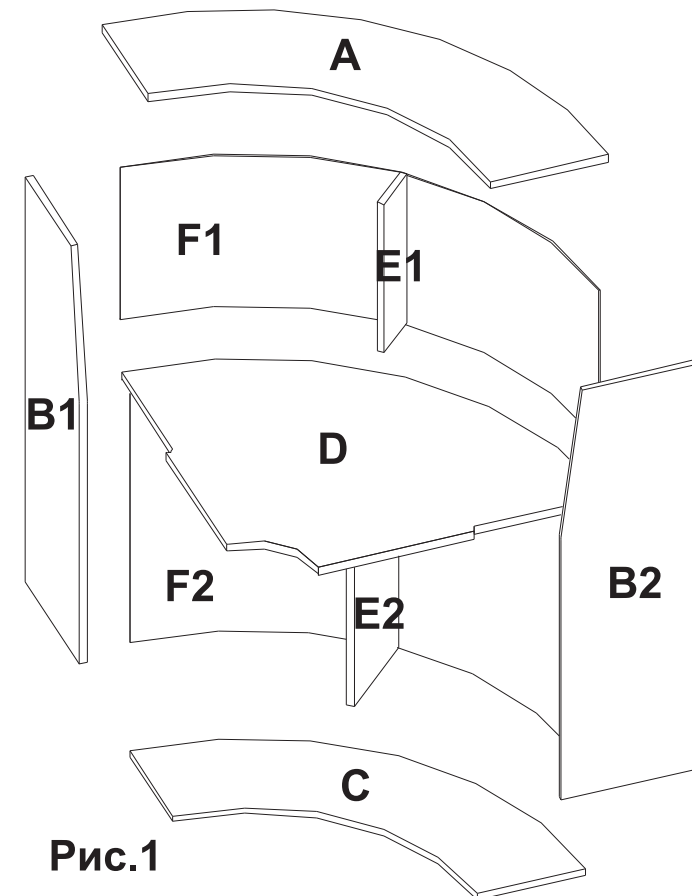


Рис.1

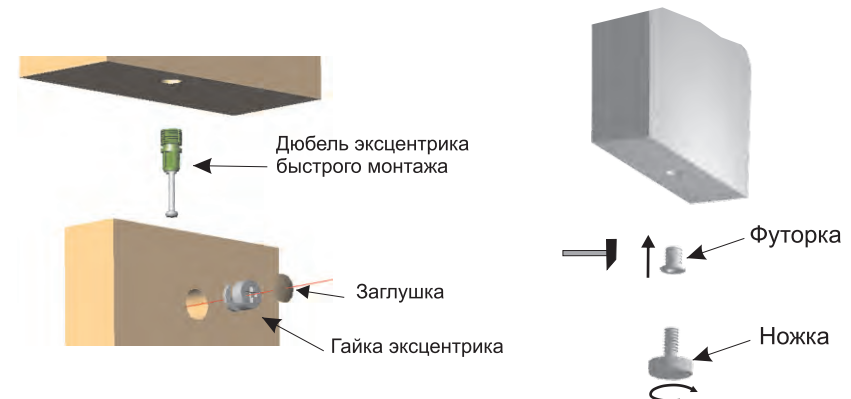


Рис.2

Рис.3