

**Рис.4**

**Правила эксплуатации:**

Мебель храните в сухом отапливаемом помещении, не допускайте ее длительного контакта с водой, оберегайте от механических повреждений.

Запрещается ставить на мебель горячие предметы и устанавливать у обогревательных устройств.

**Внимание!** Предприятие - изготовитель оставляет за собой право вносить незначительные конструктивные изменения, не отраженные в данной документации и не ухудшающие качества изделия.

Приятной и успешной работы в комфортной обстановке !

Гарантийный срок - 18 месяцев

Срок эксплуатации - 5 лет.

**Сделано в России**

Производство: ООО "МЕБЕЛЬ - ПРО"

Адрес: 664048 г.Иркутск, Ул. Тухачевского, 17

т. (3952) 55-39-39, 55-39-30

**ГОСТ 16371-93**



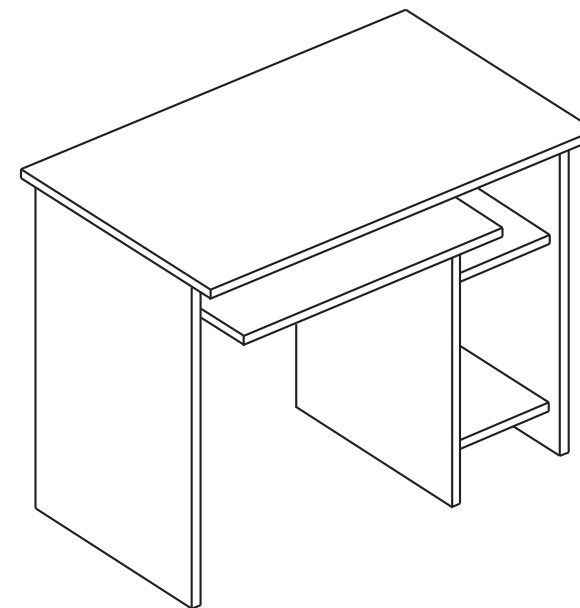
Торгово-производственная компания

**МебельСтиль®**

**ИНСТРУКЦИЯ ПО СБОРКЕ**

**серия "Агат"**

**СТОЛ компьютерный А-10**

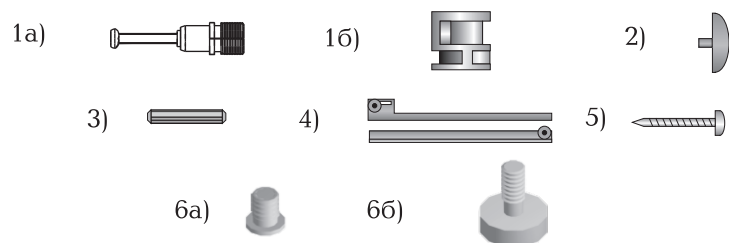


### Комплектовочная ведомость деталей и элементов

Обознач. по схеме	Наименование	Размеры	Кол-во шт.
A.	Столешница	898 x 598	1
B.	Нога	714 x 500	3
C.	Траверс	566 x 252	1
D.	Полка	462 x 230	2
E.	Полка выдвигажная	540 x 354	1

### Комплектовочная ведомость фурнитуры и метизов

№ по Схеме	Наименование	Кол-во шт.
1.	Эксцентриковая стяжка:	
	а) дюбель эксцентрика	18
	б) гайка эксцентриковая	18
2.	Заглушка для эксцентрика	18
3.	Шкант деревянный d 8x30 мм	6
4.	Направляющие	1
5.	Винт 3,5 x 12	8
6.	Ножка в сборе:	
	а) футорка	6
	б) ножка M6	6



### Порядок сборки

**Введение.** Основными элементами крепежа являются стяжка эксцентриковая, шкант d 8 x 30 мм. Крепление стяжки эксцентриковой см. Рис 2. Шкант используется для удобства монтажа и устанавливается в **плоскость деталей**. На эксцентрики устанавливаются заглушки. Ножки вкручиваются в футорки, вбиваемые в нижний торец ног.

Сборка производится согласно Рис.1  
Установите шканты (3) в отверстия d=8 мм столешницы А. Вставьте дюбель эксцентрика быстрого монтажа (1а) в ноги В и в столешницу А (см. Рис.2). Вбейте футорки (6а) в нижние торцы ног В, вкрутите ножки (6б) (см. Рис 3.).Закрепите направляющие (4) на плоскости деталей В1 (на В2 - в зеркальном отображении), по наметкам (См. Рис 4), винтами (5). Соедините вместе ноги В2, В3 и полки D. Вставьте эксцентрики и с помощью отвертки поверните эксцентриковые гайки (1б) по часовой стрелке до фиксации (см. Рис.2). К полученной конструкции присоедините ногу В1 и траверс С, используя эксцентриковые стяжки (1). На собранную конструкцию установите столешницу А и закрепите с помощью эксцентриковых стяжек (1). Используя винты (5), прикрепите ответные направляющие к выдвигажной полке, таким образом, чтобы ролик располагался в задней части детали (См. Рис. 4). В эксцентриковые гайки (1б) вставьте заглушки (2). Установите выдвигажную полку в направляющие. Отрегулируйте положение ножек (6б) по высоте.

Размеры в собранном виде: 900x600x750 мм

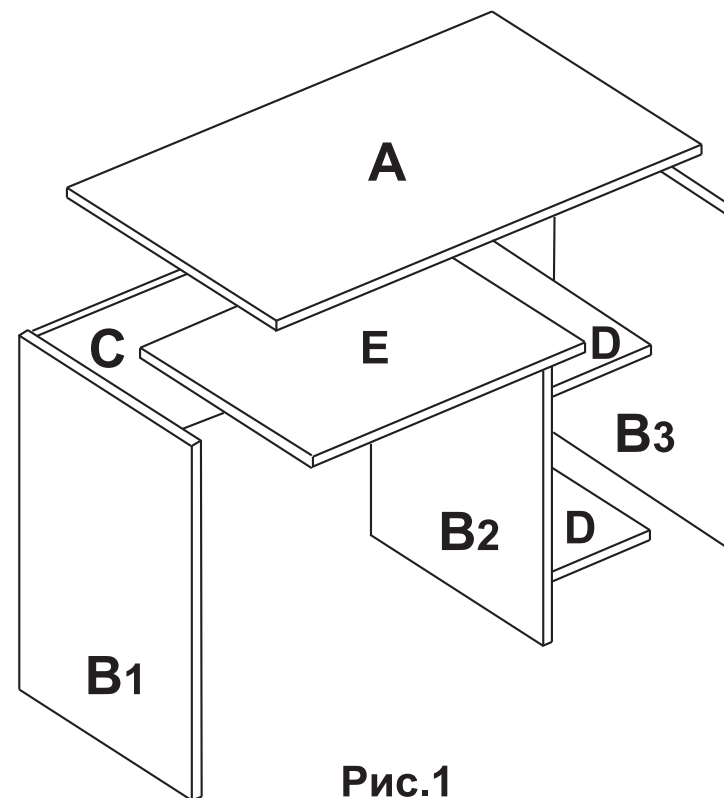


Рис.1

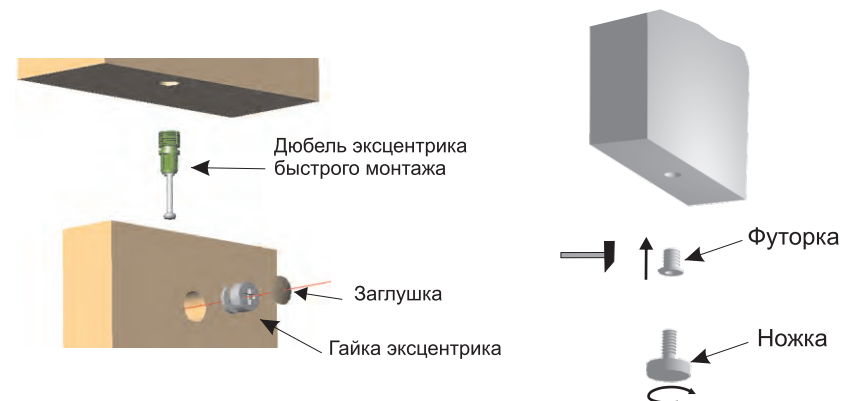


Рис.2

Рис.3