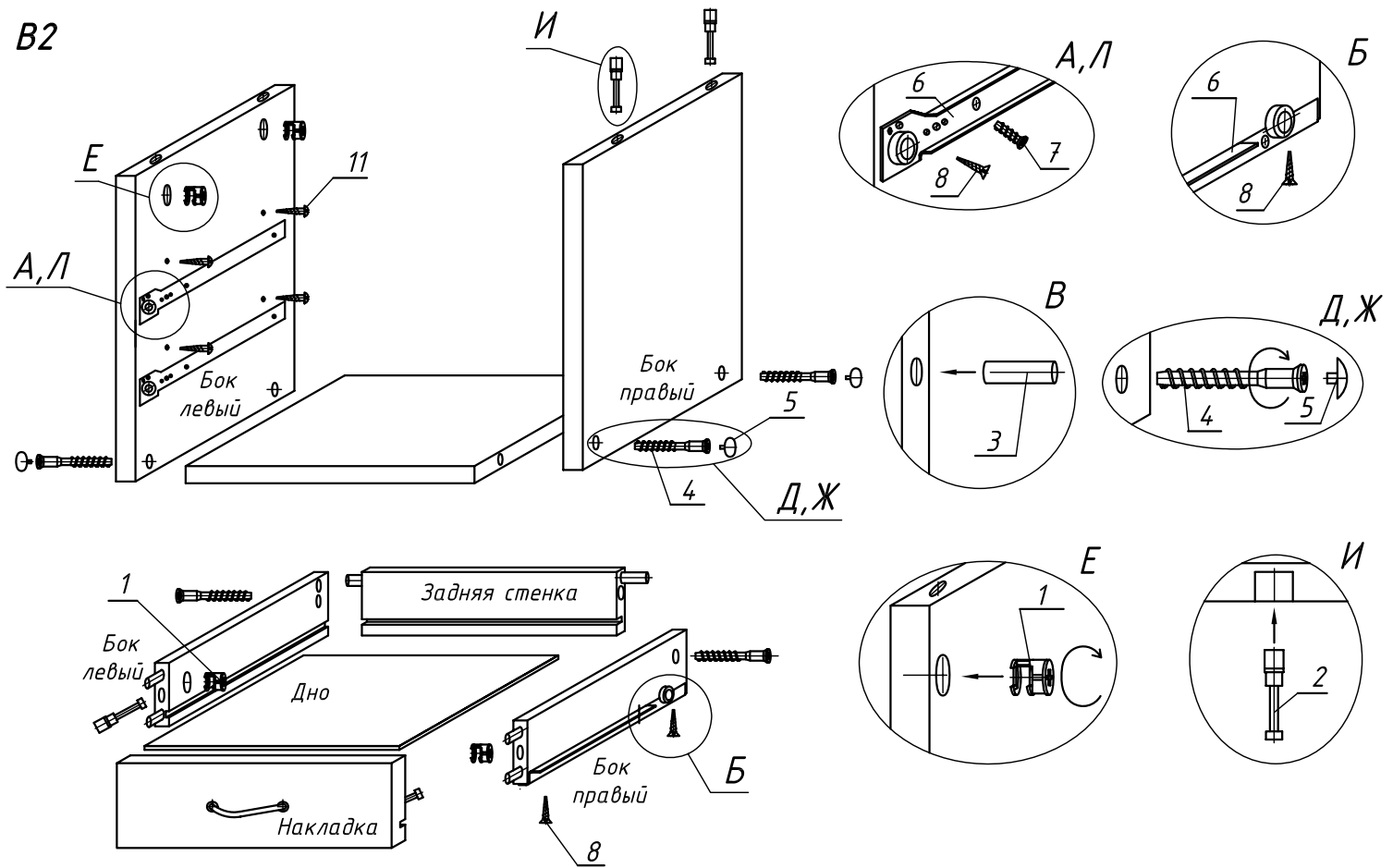


B2



**Рекомендуемый порядок сборки**

- А,Б - Закрепить роликовые направляющие п.6 на боках тумбы евроинтом 6.3x10.5 п.7. Полозья крепить на собранном ящике шурупом 4x13 п.8 к нижней кромке бока, установив вплотную к фасадной накладке ящика и сделав наколку под шуруп. Овальные отверстия направляющих служат для регулировки зазоров между ящиками.
- В - Забить шканты п.3 в отверстия на торцах деталей ящика.
- Г - Собрать каркас и ящики на шкантах согласно схеме, вставив дно ящиков в пазы.
- Д,Е - Закрепить каркас и ящики на конфирматы п.4 и эксцентрики п.1.
- Ж - Установить заглушки п.5.
- З - На накладках ящиков установить ручки п.9.

**Крепление тумбы к столу**

- И - Вставить дюбели быстрого монтажа п.2 в отверстия 10мм столешницы.
- К - Установить тумбу вплотную к столешнице, ноге и царге стола. Плотно прикрутить один бок тумбы к ноге стола шурупами 4x25 п.11, а противоположный бок тумбы к столешнице эксцентриками п.1.
- Л - В установленную тумбу вставить ящики, отрегулировать зазоры и зафиксировать шурупами 4x13 п.8 в передней части направляющей.

Поз.	Подвесная тумба		В-802
1	Эксцентрик 15-16D		6
2	Дюбель DU333		6
3	Шкант 8x35		12
4	Конфирмат 7x50		8
5	Заглушка конфирмата		2
6	Ролик направл 400мм		2
7	Евроинт 6.3x10.5		8
8	Шуруп 4x13 потай		12
9	Ручка-		2
10	Винт М4x20		4
11	Шуруп 4x25		4

\* Для удобства сборки и крепления изделия п.п. Г,Д,Е допускается выполнять поэтапно.  
 Фирма-изготовитель оставляет за собой право менять номенклатуру используемой фурнитуры.